

Video Security

Domekameras | eneo Minitrax Domes

EDMC-2221

1/4" T/N High Speed Mini Domekamera,
360°, 22x Zoomobjektiv, 12V/24V, 480TVL

Art-Nr. 74131



Hauptmerkmale

Vandalismus-geschützte PTZ Farb/SW
22-fach Zoom-Objektiv und 11-fach Digitalzoom
Zoomobjektiv: F1,6/3,9-85,8mm
Horizontaler Drehbereich: 360° kontinuierlich
Max. Horizontalgeschwindigkeit: 375°/Sek.
60 Presets / 4 Auto Scan Bereiche

4 Touren mit jeweils 4 Presets / Home Position
Menügeführtes Setup-Programm, Kamera-Titelanzeige
High und Low Speed Shutter (ESC/DSS)
Digitale Rauschunterdrückung (DNR)
RS-485 Steuerungs-Schnittstelle
Betriebsspannung: 12VDC/24VAC

Spezifikationen

Videonorm	CCIR/PAL
System	Tag/Nacht
Chipgröße	1/4"
Aufnahmesensor	CCD, Sony Super HAD Interline Transfer
Aktive Bildelemente	ca. 480.000 (H) 795 x (V) 596
Synchronisation	Intern/Netzverkoppelt
Signal-/Rauschabstand	50dB (AGC ausgeschaltet)
Lichtempfindlichkeit (bei 50% Videosignal)	0,3Lux, (Farbe); 0,16Lux (SW). Gemessene Werte bei jeweils F1,2
Belichtungsregelung	Automatik- oder manueller Betrieb: Blende, Shutter und AGC. Automatikbetrieb: Iris-Priorität, Shutter-Priorität
Horizontale Auflösung	480TVL
Geschwindigkeit (manuelle Steuerung)	150°/Sek.
Geschwindigkeit (Zielanfahrt)	375°/Sek.
Drehbereich	endlos: 360°
Neigebereich	0° ~ 90°
Zielansteuerung	60 Positionen
Touren	4 wählbare Touren mit jeweils 4 Presets

(Fortsetzung Spezifikationen)

Autoscan-Funktion	4 Bereiche, Geschwindigkeit: 7°/Sek.
Programmierbare Parkposition	Vorhanden
Bildzonen	8 Zonen mit Texteinblendung programmierbar
Digitale Signalverarbeitung (DSP)	Ja
Automatische Verstärkungsregelung (AGC)	Automatisch bis max. 30dB (abschaltbar)
Shutter Modi	High und Low-Speed Shutter
Manueller elektronischer Shutter (MES)	1/50 ~ 1/10.000Sek.
Low Speed Shutter (DSS)	1/30Sek. ~ 1Sek. (60 HB/Sek.)
Bildintegration	nein
Dynamische Verstärkungsregelung (WDR)	Ein-/Ausschaltbar
Digitale Rauschunterdrückung (DNR)	ja
Flackerfrei-Funktion	Vorhanden
Weißabgleich (ATW)	Automatisch (AWB), getrennt einstellbar für Innen- und Außenbetrieb, oder Manuell. Weitbereichsabgleich (WAWB)
Gegenlichtkompensation	BLC, Ein/Ausschaltbar
Apertur-Korrektur (APC)	Horizontal und Vertikal
IR-Sperrfilter	nein
Videoausgänge (Art)	FBAS, BAS
Videoausgänge	1Vss, (F)BAS, 75Ohm, BNC
Objektiv-Mount	Objektiv integriert
Objektiv Typ	Zoom
Objektiv	F1,6 ~ F75/3,9 ~ 85,8mm (22x optischer, 11x Digital Zoom)
Anwendungsbereich	Security
Nennformat	1/3"
Asphärische Technologie	nein
Brennweite	3,9-85,8mm
Bildwinkel horizontal	49,5-2,4°
Digital Zoom	11-fach
Blendenbereich (F)	F1,6 ~ F360
Brennweitenbereich	22-fach
Fokussteuerung	Automatisch (Manuell übersteuer- und programmierbar: 0,1m/1,0m/1,5m/2,5m/6,0m)
Blendensteuerung	Auto-Iris, Manuell übersteuerbar
Mount	keine Angabe
Alarmeinangang	1
Alarmausgänge	1
Bild-Einstellmöglichkeiten	Schärfe (15 Stufen), Helligkeit (90 Stufen), Spiegelbild
Bildschirm-Menüsteuerung	Ein/Ausschaltbar
Menüsprachen	Englisch
Menüeinstellungen	BIB, Digitalzoom, Digitale Rauschunterdrückung (DNR) Ein/Aus. Spiegelbild (hor.), Positiv-/Negativbild. Digitale Bildstabilisierung (DIS), Wide Dynamic Range (WDR) oder Shutter Modus
Texteinblendung	Vorhanden

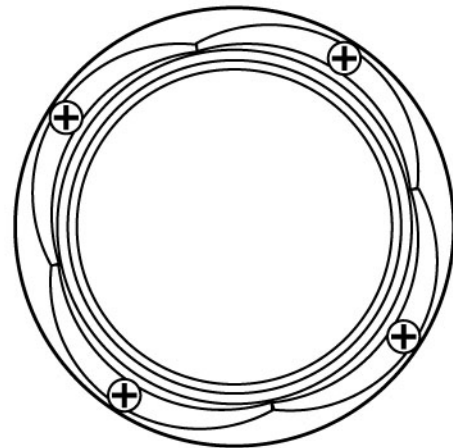
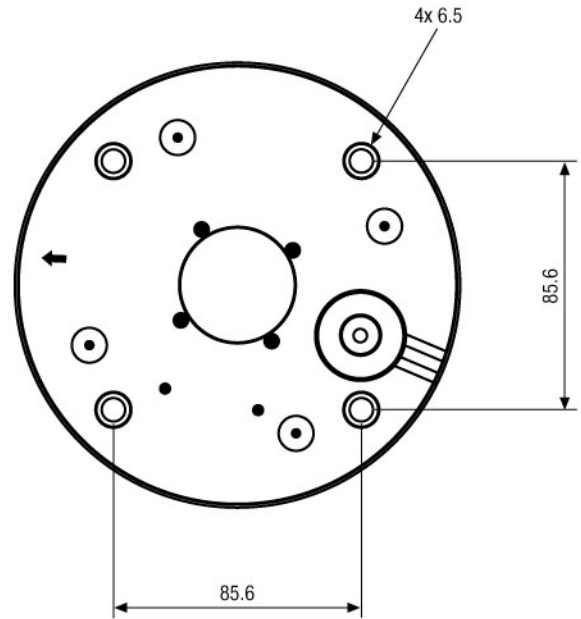
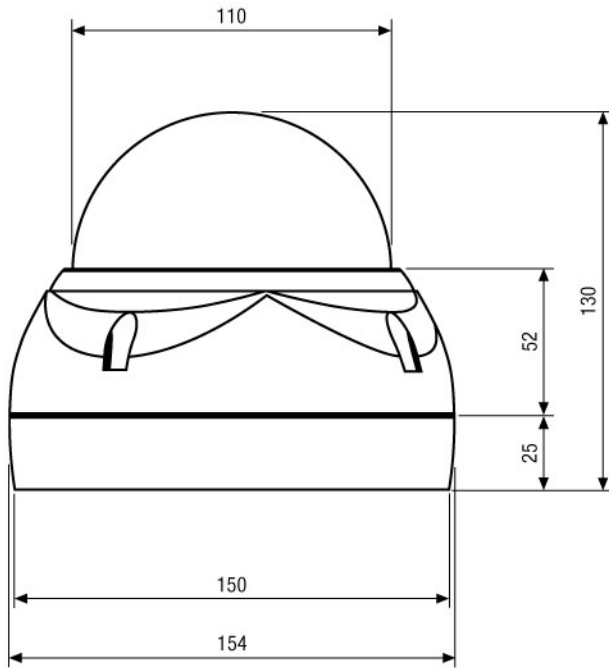
EDMC-2221

(Fortsetzung Spezifikationen)

Schärfekorrektur	Einstellbereich: 0 ~ 15
Helligkeit	Einstellbereich: 0 ~ 90
Tag / Nacht-Umschaltung	Automatisch oder Manuell
Schutz gegen unbefugte Bedienung	Passwort geschützt
Adressen	Bis zu 63 Adressen einstellbar
Ansteuerung	Mit Steuergeräteserie EDC-KBD(M) (Direktansteuerung) und in Verbindung mit den eneo Digital Rekorderserien DLR, DTR und DPR
Fernanwahl	Über die Tastatur können Menüeinstellungen erfolgen
Steuer-Schnittstellen	RS-485, 9600Baud, 63 Adressen einstellbar. Neben der Ansteuerung über die Bedienpultserie EDC-KBD(M) ist die Steuerung mittels Pelco, D&P Protokoll möglich.
Temperaturbereich (Betrieb)	-10°C ~ +40°C
Heizung	ja
Temperaturbereich mit Heizung	-20°C ~ +40°C
Schutzart	IP66, bei sachgerechter Montage gemäß Betriebsanleitung
Betriebsspannung	12VDC, 24VAC
Leistungsaufnahme	max. 12W
Vandalismusgeschützt	ja
Kuppel	4,3" (110mm), Acryl/klar
Farbe (Kuppel)	klar
Kamera-Einbau	nein
Kamerabefestigung	Deckenanbau, oder Einbau in die Wand- oder Deckenhalterung EDMC/CWB(1)
Montageart	Deckeneinbau, Wandmontage
Gehäuse	Außengehäuse
Gehäusematerial	Aluminium
Farbe (Gehäuse)	Pantone Cool Gray 1C
Gewicht	1,3kg

Zubehör

70527 / NE-132/AC24V	Netzgerät 230VAC/24VAC (1,0A)
70449 / NE-128	Netzgerät 230V/24VAC-5A, IP66
74088 / EDC-KBD1	Systemtastatur mit 3-Achsen Joystick 12VDC/230VAC
74149 / KBD-2	Systemtastatur mit 3-Achsen Joystick, Jog Shuttle, 12VDC/230VAC
74092 / EDC-KBDM-3	Systemtastatur mit Joystick, 5"-Monitor 12VDC/230VAC, Fastrax Protokoll
74089 / EDC-CR1	Konverter RS-232/RS-485, Aufholverstärker RS-485
74094 / EDC-COAX	Koax-Telemetrieplatine für VPT-41/42, EDC/EDMC-Serie, incl. Einbau
74124 / FASTRAX_CONFIG	Konfigurations-Software für Fastrax, Minitrax Domekameras und VKC-1416
74155 / EDMC/CWB-1	Wand- oder Deckenmontage-Halterung für Domekameraserie EDMC und NTD



Maße/Dimensions: mm

Meys Electronic Security-Concepts GmbH
 Monnetstr. 9 · 52146 Würselen
 Telefon 02405-93299 · Telefax 02405-93266
 info@meys-esc.com · www.meys-esc.com

