



NWD-495 FlexiDomeDN IP Kameras



- ▶ **Schlagfestes Gehäuse**
- ▶ **Erweiterte Tag/Nacht-Kamera mit mechanisch umschaltendem IR-Filter**
- ▶ **15-Bit-DSP-Technologie mit XF-Dynamic Dynamikerhöhung**
- ▶ **Hochwertiges MPEG-4-Format bei voller D1/4CIF/2CIF/halber D1/CIF/QCIF-Auflösung**
- ▶ **iSCSI-Aufzeichnung**
- ▶ **Speichereffizientes Tri-Streaming: Duales MPEG-4-Streaming und JPEG-Streaming (gleichzeitig)**
- ▶ **Power over Ethernet (PoE; Stromversorgung über Ethernet-Kabel), nach IEEE 802.3af**

Die NWD-495 FlexiDome^{DN} IP ist eine hochleistungsfähige Tag/Nacht-Netzwerkamera mit 1/3-Zoll-CCD, die zu jeder Zeit beste Bildqualität gewährleistet. Diese ultrakompakte und schlagfeste Kamera liefert hochwertige MPEG-4-Videos in DVD-Qualität mit bis zu 25 bzw. 30 Bildern pro Sekunde (für PAL bzw. NTSC). Netzwerk-Videosignale werden über IP-Netzwerke gesendet und können mit einem PC-Webbrowser empfangen und angezeigt, mit dem DiBos Hybrid-Aufzeichnungssystem angezeigt und aufgezeichnet oder in einem VIDOS oder BVMS Videomanagementsystem verwaltet werden. Außerdem ist es möglich, den MPEG4-Stream an einen BOSCH Video-over-IP-(BVIP-)Decoder zur Anzeige auf einem Video- oder VGA-Monitor zu senden.

Dank der einzigartigen Kombination der 15-Bit-Bildverarbeitungstechnologie (für verbesserte Empfindlichkeit) mit XF-Dynamic (für einen erweiterten dynamischen Bereich) wird ein schärferes und detailgetreueres Bild mit exakter Farbwiedergabe garantiert. Die NWD-495 schaltet je nach Lichtverhältnissen automatisch vom Farb- in den Schwarzweiß-Modus. Dadurch wird die IR-Empfindlichkeit vergrößert, was auch bei schwierigen Lichtverhältnissen zu hochwertigen Bildern führt.

In der FlexiDome IP werden MPEG-4-Komprimierung, Bandbreitenregelung und Multicasting-Funktionen eingesetzt, um Bandbreiten- und Speicheranforderungen effizient zu verwalten. Gleichzeitig werden beste Bildqualität und Auflösung geboten. Der analoge Videoüberwachungsausgang und die On-Screen-Displays (OSD) vereinfachen Fokuseinstellung und Netzwerkkonfiguration, was sich durch verringerte Installations- und Supportkosten bemerkbar macht. Die Installation wird durch die Stromversorgung über Ethernet-Kabel (Power over Ethernet, PoE) einfacher und kostengünstiger, da die Kameras nicht mehr mit Wechselstrom versorgt werden müssen.

Funktionsbeschreibung

Tag-/Nachtmodus

Im Nachtbetrieb bietet die NWD-495 dank einer erhöhten IR-Empfindlichkeit eine verbesserte Nachtsicht. Der IR-Filter kann bei sich ändernden Lichtverhältnissen automatisch vom Farb- in den Schwarzweiß-Modus schalten. Die Umschaltung kann auch mittels Fernzugriff über einen Webbrowser erfolgen. Ein interner (über das Objektiv arbeitender) IR-Melder optimiert die Stabilität im Schwarzweißmodus, da verhindert wird, dass die Kamera bei vorherrschendem IR-Licht wieder in den Farbmodus wechselt.

XF-Dynamic

Das hochpräzise digitale 15-Bit-Signal wird automatisch verarbeitet. Hierdurch werden alle Details sowohl in den hellen als auch dunklen Bereichen der Szene gleichzeitig dargestellt.

Intelligenz

Die FlexiDome IP Tag/Nacht-Kamera ist mit dezentralen intelligenten Funktionen ausgerüstet, die eine leistungsstarke Sabotageerkennung bei verschiedenen Kontrastalarm-Szenarien ermöglichen, wie Verdeckung, Blendung, Neupositionierung der Kamera, Videosignalverlust und Fokusverstellung. Bosch bietet zudem die intelligente Videobewegungserkennung (Intelligent Video Motion Detection, IVMD) als zusätzliche Lizenzoption. Hierdurch wird die Videoinhaltsanalyse (Video Content Analysis, VCA) direkt an den Videoeingang gekoppelt, um erweiterte VCA-Funktionen bereitzustellen.

MPEG-4-Videocodierung

Der FlexiDome MPEG-4-Encoder liefert hochwertige Streaming-Videos mit geringen Bitraten und minimiert die Bandbreiten- und Speicheranforderungen, wodurch die Kosten weiter reduziert werden können. Jede FlexiDome IP-Kamera liefert bis zu 25 und 30 Bilder pro Sekunde (PAL und NTSC) bei einer echten 4CIF-Videoauflösung.

Tri-Streaming-Video

FlexiDome IP Kameras können gleichzeitig zwei separate MPEG-4-Videostreams und einen JPEG-Stream erzeugen sowie fünf Benutzern simultanen Zugriff ermöglichen. Durch diese erweiterte Tri-Streaming-Funktion, die bei anderen IP-CCTV-Systemen in der Regel nicht zu finden ist, können Benutzer die Liveansicht Aufzeichnungsgeräte optimieren, um bestimmten Standort- und Unternehmensanforderungen gerecht zu werden. Beispielsweise können BOSCH Video-over-IP-(BVIP-) Systeme so konfiguriert werden, dass Videos mit einer bestimmten Qualitätseinstellung (z. B. 3,75 IPS bei 2 CIF) aufgezeichnet und gleichzeitig Livebilder mit der bestmöglichen Bildqualität (z. B. 30 IPS bei 4 CIF) geliefert werden. Alternativ kann das System so konfiguriert werden, dass ein MPEG-4-Stream mit hoher Bandbreite an einen lokalen LAN-Benutzer und gleichzeitig ein MPEG-4-Stream mit niedriger Bandbreite über eine WAN-Verbindung an einen entfernten Benutzer übertragen wird, während der JPEG-Stream für die Fernanzeige (z. B. auf einem PDA) verwendet wird.

Stromversorgungsoptionen

Für die NWD-455 gibt es drei Möglichkeiten der Stromversorgung: PoE, 24 VAC (12 bis 28 VAC) and 12 VDC (+11 bis +36 VDC). Durch die Verwendung von PoE wird die Installation einfacher und kostengünstiger, da für Kameras keine Wechselstromversorgung vor Ort erforderlich ist. Außerdem können sie an eine unterbrechungsfreie Stromversorgung (USV) angeschlossen werden, so dass sie auch bei Stromausfall (z. B. in Notfällen) in Betrieb bleiben.

OSD-basierte Netzwerkeinrichtung

Netzwerkparameter und grundlegende Kameraeinstellungen lassen sich mithilfe der Bildschirmanzeigen (On-Screen Displays, OSD) und des Composite-Videoüberwachungsausgangs leicht und schnell einrichten. Im Gegensatz zu anderen IP-Kameras sind keine Netzwerkverbindung, PC-Konfigurationsprogramme oder andere Tools zur Einrichtung der FlexiDome IP Kamera erforderlich.

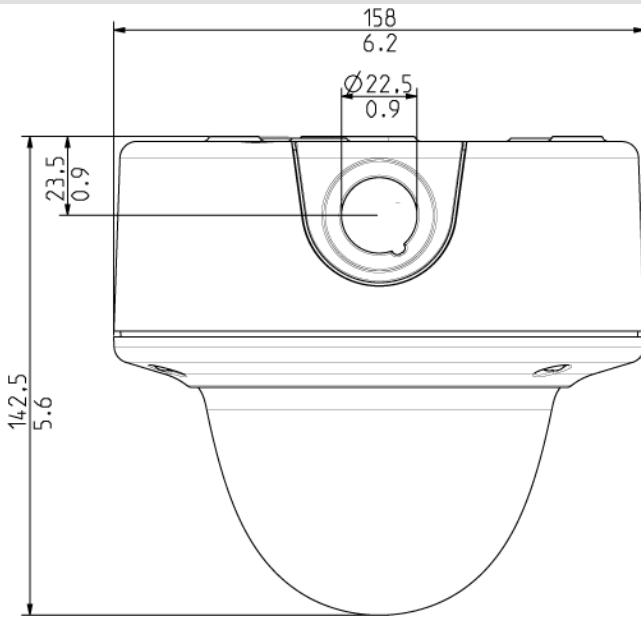
Aufzeichnung

Die FlexiDome IP Kameras bieten beispiellose Aufzeichnungsoptionen – über Netzwerkanschluss mit iSCSI-Geräten und natürlich zentral über Netzwerk-Videorekorder (NRVs). Da iSCSI-RAID-5-Speicherung unterstützt wird, können die Kameras auch als konventioneller DVR eingesetzt werden, während sie gleichzeitig hochauflösende Live-Videobilder über das Netzwerk übertragen. Die Kameras sind zudem mit 10 MB internem Arbeitsspeicher ausgestattet.

Zertifikate und Zulassungen

Sicherheit	Gemäß EN 60950-1 (CE) Gemäß UL 60950-1
Störfestigkeit	Gemäß EN 50130-4 (CE)
Emissionen	Gemäß EN 55022 Klasse B (CE) Gemäß EN 61000-3-2 (CE); EN 61000-3-3 (CE) Gemäß FCC CFR 47, Teil 15, Klasse B Gemäß AS/NZS CISPR 22 (entspricht CISPR 22)

Planungshinweise



Lieferumfang

Anz.	Komponente
1	NWD-495 FlexiDome ^{DN} IP Kameras
1	Unterstützung bei Fokusjustierung
1	Kurzanleitung zur Installation
1	CD-ROM mit Handbuch, Software und Tools

Technische Daten

Elektrische Daten

Stromversorgung

Eingangsspannung	+11 bis +36 VDC (750 mA) 12 bis 28 VAC, 45/65 Hz* (850 mA) PoE, IEEE 802.3af
Leistungsaufnahme	10,5 VA (max.)
Anschluss	3-polig, einsteckbar

Video

Videostandards	MPEG-4, JPEG
GOP-Struktur	I, IP
Datenrate	9,6 kbit/s bis 6 Mbit/s (konst. und variabel)
Sensor	1/3-Zoll-Interline-CCD
Sensormatrix	
PAL	752 x 582
NTSC	768 x 494

Video

Auflösungen und Bildfrequenzen	PAL	NTSC
4CIF: 25/30 IPS	704 x 576	704 x 480
2CIF: 25/30 IPS	704 x 288	704 x 240
Halbe D1-Auflösung: 25/30 IPS	352 x 576	352 x 480
CIF: 25/30 IPS	352 x 288	352 x 240
QCIF: 25/30 IPS	176 x 144	176 x 120

Videoausgang	1 x
Signal	Analog Composite (NTSC oder PAL)
Anschluss	BNC, 75 Ohm

Video-Signal/Rauschabstand	50 dB
----------------------------	-------

Empfindlichkeit (3200 K, Szenenreflexion 89 %)	Nutzbares Bild (30 IRE)	Nutzbares Bild (50 IRE)	Full Video (100 IRE)
Nachtbetrieb	0,11 Lux	0,27 Lux	1,1 Lux
Farbe	0,32 Lux	0,69 Lux	2,7 Lux
Nachtbetrieb mit SenseUp	0,011 Lux	0,027 Lux	0,11 Lux
Farbe mit SenseUp	0,032 Lux	0,069 Lux	0,27 Lux

SenseUp	Aus; automatisch bis zu 10 x
---------	------------------------------

Dynamikbereich	32 x
----------------	------

Gegenlichtkompensation (BLC)	Ein/aus; Bildbereich; manuell wählbar
------------------------------	---------------------------------------

Verstärkung	Fest; automatisch mit einstellbarem Grenzwert (max. 28 dB)
-------------	--

Weißabgleich	Wählbar: Automatisch (2500 bis 10000 K); AWB halten; fest
--------------	---

Auto Black	Ein/Aus wählbar
------------	-----------------

Elektronischer Verschluss	Auto; fest; flimmerfrei; Default
PAL	1/50 bis 1/150000 s
NTSC	1/60 bis 1/150000 s

Optische Daten

Varifokal	Manuelle Zoom- und Fokuseinstellung
-----------	-------------------------------------

Blendensteuerung	Automatisch
------------------	-------------

Betrachtungswinkel	Weitwinkel 90,3° x 66,4° (H x V)
3 bis 9 mm	Tele 31,9° x 23,9° (H x V)

Softwaresteuerung

Gerätekonfiguration	Über Webbrowser oder Configuration Manager
---------------------	--

Unterdrückung von Netzflimmern	50/60 Hz, wählbar
--------------------------------	-------------------

Kontur	Horizontal und vertikal, symmetrisch
--------	--------------------------------------

Firmware	Flash-ROM, Fernaktualisierung
----------	-------------------------------

Netzwerk

Protokolle	Telnet, RTP, HTTP(S), ARP, TCP, UDP, IP, ICMP, DHCP, IGMPv2/v3, SNMP, 802.1x
Ethernet	10/100 Base-T, automatische Erkennung, Halb-/Vollduplex, RJ-45
Gesamtverzögerung (Gerät)	120 ms (MPEG-4)
PoE	IEEE 802.3af-konform

Mechanische Daten

Abmessungen (H x B x T)*	Siehe Zeichnung
Gewicht (ohne Objektiv)	Ca. 1,8 kg
Farbe	Weiß (RAL 9010), mit schwarzem Inneneinsatz
Material	
Kuppel	Klares Polycarbonat mit kratzfester Beschichtung mit UV-Schutz
Zierring, Kameragehäuse	Aluminium
Objektivanschluss	C/CS
Einstellbereich	Schwenkbereich 360°, Neigungsbereich 90°, Drehwinkel ±90°

Umgebungsbedingungen

Betriebstemperatur	-10 °C bis +40 °C
Lagertemperatur	-25 °C bis +70 °C
Relative Luftfeuchtigkeit	20 % bis 80 %, nicht kondensierend
Wasser-/Staubschutz	IP 54, NEMA-3R

Bestellinformation

NWD-495V03-10P PAL, 3 bis 9 mm F1.4 Objektiv	NWD-495V03-10P
NWD-495V03-20P NTSC, 3 bis 9 mm F1.4 Objektiv	NWD-495V03-20P

Erweiterungen

TC 1334 Netzteil 120 VAC/24 VAC, 60 Hz, 30 VA	TC1334
TC 120PS Netzteil 110 - 120 VAC/15 VDC, 50/60 Hz, 300 mA	TC120PS
TC 220PS Netzteil 230 VAC/12 VDC, 50 Hz, 10 VA	TC220PS
TC 220PSX-24 Netzteil 230 VAC/20 VAC, 50 Hz, 20 VA	TC220PSX-24
VDA-NWDPMT	VDA-NWDPMT
VDA-NWDWMT	VDA-NWDWMT
VDA-NWDCMT	VDA-NWDCMT

Germany:
Bosch Sicherheitssysteme GmbH
Robert-Koch-Straße 100
85521 Ottobrunn
Tel.: +49 (0)89 6290 0
Fax: +49 (0)89 6290 1020
de.securitysystems@bosch.com
www.bosch-sicherheitsprodukte.de

Weitere Produktinformationen:
Bosch Sicherheitssysteme STDE
Werner-Heisenberg-Strasse 16
34123 Kassel
Tel.: /Fax: +49 (0)561 89 08
CCTV: -200/-299; Comm. -300/-399
Einbruch/Brand/Access: -500/-199
de.securitysystems@bosch.com
www.bosch-sicherheitsprodukte.de

Haus-ServiceRuf
Bosch Sicherheitssysteme GmbH
Ingersheimer Straße 16
70499 Stuttgart
Weitere Informationen erhalten Sie unter:
*J0,14 € pro Minute aus dem Festnetz der Deutschen Telekom
Telefon 01805 231232*)
Telefax 0711 811-5125 294
Haus-Service.Ruf@de.bosch.com
www.bosch-hausservicruf.de

Represented by