


BOSCH

Invented for life

LTC 13xx und LTC 14xx Serie Feststehende FlexiDome-Kameras im Kuppelgehäuse



- ▶ **Feststehende Kameras in (2,5-Zoll) Kuppeln**
- ▶ **1/4-Zoll-Format Standard- und hohe Auflösung**
- ▶ **Umfassendes Angebot an Farb- und Schwarzweißmodellen**
- ▶ **Erhältlich mit den Objektiven 2,1 mm, 3 mm oder 6 mm**
- ▶ **Alle Modelle mit verbessertem DSP**
- ▶ **Gegenlichtkompensation**
- ▶ **24 V AC-Versorgung mit Zeilensynchronisierung**

Die FlexiDome der Serie I & II sind kompakte Kameras in eleganten Überwachungskuppeln: FlexiDome I für Anwendungen mit Standardauflösung, FlexiDome II für Anwendungen mit hoher Auflösung.

Die Hochleistungskameras mit 1/4-Zoll-Farb- oder -Schwarzweiß-CCD sind wahlweise mit integriertem Objektiv (2,1 mm, 3 mm oder 6 mm) für extrabreiten oder Standardbetrachtungswinkel erhältlich. Große AC-Spannungsbereiche bieten Flexibilität für PAL- und NTSC-Versionen

Die Kameras FlexiDome I & II können leicht auf Oberflächen wie Wänden oder Decken montiert werden und fügen sich elegant in Ihre Umgebung ein.

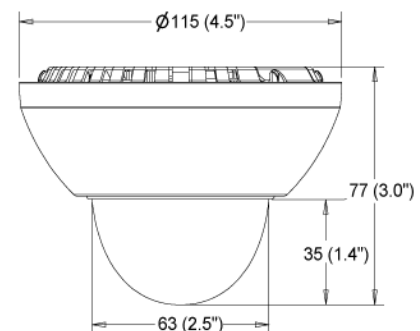
Die leicht getönte Kuppel verbirgt die Kamera ohne wesentlichen Signalverlust. Mit ihren Möglichkeiten für 24 V AC-Stromversorgung und Zeilensynchronisierung reagiert die Kamera nicht empfindlich auf Farbbinteraktion zwischen dem Shutter und der Fluoreszenzbeleuchtung, was typischerweise bei Kameras mit DC-Stromversorgung der Fall ist. Mithilfe der leicht zugänglichen Schalter für Weißabgleich, Zeilensynchronisierung, Phasenanpassung und Gegenlichtkompensation stehen verschiedene Konfigurationsmöglichkeiten zur Verfügung. Die Blickrichtung der Kamera kann manuell angepasst werden, und die Kugelmontage garantiert eine stabile Kameraposition.

Die Gegenlichtkompensation und der große dynamische Bereich

sowie die vielen weiteren Funktionen des Signalprozessors zur Bildverbesserung garantieren jederzeit einen optimalen

Kontrast und ein klares Bild des Objektes. Verbesserte Bildqualität, Echtfarb-Wiedergabe und hervorragende Zuverlässigkeit machen diese Dome-Kamera zur idealen Lösung für Anwendungen in Gebäuden wie Einzelhandelsunternehmen, Spielstätten, Museen, Einkaufszentren, Banken und Hotellobbys.

Planungshinweise



Abmessungen

Lieferumfang

Anzahl	Komponenten
1	LTC 13xx oder LTC 14xx Serie Feststehende FlexiDome-Kamera im Kuppelgehäuse mit Objektiv

Technische Daten

Elektrische Daten

Modelle: FlexiDome I

Schwarzweiß	Farbe	Objektivtyp
LTC 1311	LTC 1411	2,1 mm F/2.0
LTC 1312	LTC 1412	3 mm F/2.0
LTC 1313	LTC 1413	6 mm F/2.0

FlexiDome II

LTC 1321	LTC 1421	2,1 mm F/2.0
LTC 1322	LTC 1422	3 mm F/2.0
LTC 1323	LTC 1423	6 mm F/2.0

Modellnr.	Spannungsbe- reich	Schwarzweiß-/Farbsyste- me
-----------	-----------------------	-------------------------------

Schwarzweiß

LTC 131x/10, 132x/10	12 bis 28 VAC oder VDC	CCIR
LTC 131x/20, 132x/20	12 bis 28 VAC oder VDC	EIA

Farbe

LTC 141x/10, 142x/10	12 bis 28 VAC oder VDC	PAL
LTC 141x/20, 142x/20	12 bis 28 VAC oder VDC	NTSC

Die Leistung beträgt für alle Modelle 2 W.

Bildwandler: Interline-Transfer-CCD; 1/4-Zoll-Bildformat.

	FlexiDome I	FlexiDome II
Aktive Bildelemente:		
PAL/CCIR	500 (H) x 582 (V)	752 (H) x 582 (V)
NTSC/EIA	510 (H) x 492 (V)	768 (H) x 492 (V)

Horizontale Auflösung:

Farbe	330 TVL	470 TVL
Schwarzweiß	380 TVL	570 TVL

Signal-Rausch-Verhältnis (Min. AGC)	>46 dB	>48 dB
--	--------	--------

AGC	18 dB	20 dB
------------	-------	-------

Empfindlichkeit (3200 K):

	Nutzbare Bild (50 IRE)	Full Video
--	---------------------------	------------

Schwarzweiß

Beleuchtung der Szene	0,5 Lux	2,5 Lux
-----------------------	---------	---------

Farbe

Beleuchtung der Szene	4,5 Lux	22 Lux
-----------------------	---------	--------

F/2 Objektiv, 89,9 % Reflexion von der Szene

Elektronischer Shutter

PAL/CCIR-Modelle: 1/50 bis 1/100.000 Sek.

NTSC/EIA-Modelle: 1/60 bis 1/100.000 Sek.

Weißabgleich (nur Farbkameras)

Kontinuierliche Nachführung (ATW): 2500 K bis 9000 K.

Weißabgleichspeicherung (AWB): 2500 K bis 9000 K.

Modelle: FlexiDome I

Videoausgabe: 1,0 Vss, 75 Ohm.

Aperturkorrektur: Horizontal und vertikal.

Synchronisierung

Zeilensynchronisierung (bei Wechselstrombetrieb): Synchronisiert die Kamera mit dem Nulldurchgang der Stromleitung für flimmerfreie vertikale Intervallumschaltung. Vertikale Phasenverzögerung kann extern angepasst werden (kontinuierlich), um eine vertikale Anpassung in mehrphasigen Stromanlagen zu ermöglichen.

Bedienelemente

Zeilensynchronisierung: wählbar Ein/Aus

Phasen Anpassungsbereich: 330°

Weißabgleich: ATW oder AWB (nur Farbkameras)

Gegenlichtkompensation: Ein/Aus

Anschlüsse

Videoausgang: BNC

Stromversorgung: Klemmenleiste, Stromanschlussklemmen sind vom Videoausgang galvanisch getrennt

Mechanische Daten

Kabelzuführung: Interne Anschlüsse

Montage

Befestigung an Wand oder Decke.

Einstellbare Kameraposition:

360° horiz., 70° vert., 360° Drehung

Betrachtungswinkel: 2,1-mm-Objektiv – 90° horiz., 68° vert.

Betrachtungswinkel: 3-mm-Objektiv – 53° horiz., 38° vert.

Betrachtungswinkel: 6-mm-Objektiv – 36° horiz., 27° vert.

Aufbau/Farbe

Polycarbonat(PC)-Kuppel auf gegossenem PC/ABS-Gehäuse

Abmessungen: 115 mm (Durchmesser) x 77 mm (Höhe)

Gewicht: 0,4 kg

Umgebungsbedingungen

Für Betrieb in geschlossenen Räumen.

Betriebstemperatur –10 °C bis +45 °C

Lagertemperatur –25 °C bis +70 °C

Feuchtigkeit 0 % bis 93 %, nicht kondensierend

Elektromagnetische Verträglichkeit

EMV-Anforderungen CE-Beständigkeit, CE-Emission Klasse B, FCC Klasse B

Sicherheit CE, UL, cUL

Bestellinformation

Modell | Beschreibung

LTC 1311/10 FlexiDome I

1/4-Zoll-CCIR-Schwarzweißkamera, 380 TVL, 12 VDC/24 VAC, 50 Hz, mit fest eingestellter 2,1 mm Blende

LTC 1311/20 FlexiDome I

1/4-Zoll-EIA-Schwarzweißkamera, 380 TVL, 12 VDC/24 VAC, 60 Hz, mit fest eingestellter 2,1 mm Blende

Bestellinformation**Modell | Beschreibung**

LTC 1312/10 FlexiDome I
1/4-Zoll-CCIR-Schwarzweißkamera, 380 TVL, 12 VDC/24 VAC, 50 Hz,
mit fest eingestellter 3 mm Blende

LTC 1312/20 FlexiDome I
1/4-Zoll-EIA-Schwarzweißkamera, 380 TVL, 12 VDC/24 VAC, 60 Hz,
mit fest eingestellter 3 mm Blende

LTC 1313/10 FlexiDome I
1/4-Zoll-CCIR-Schwarzweißkamera, 380 TVL, 12 VDC/24 VAC, 50 Hz,
mit fest eingestellter 6 mm Blende

LTC 1313/20 FlexiDome I
1/4-Zoll-EIA-Schwarzweißkamera, 380 TVL, 12 VDC/24 VAC, 60 Hz,
mit fest eingestellter 6 mm Blende

LTC 1411/10 FlexiDome I
1/4-Zoll-PAL-Farbkamera, 330 TVL, 12 VDC/24 VAC, 50 Hz, mit fest
eingestellter 2,1 mm Blende

LTC 1411/20 FlexiDome I
1/4-Zoll-NTSC-Farbkamera, 330 TVL, 12 VDC/24 VAC, 60 Hz, mit fest
eingestellter 2,1 mm Blende

LTC 1412/10 FlexiDome I
1/4-Zoll-PAL-Farbkamera, 330 TVL, 12 VDC/24 VAC, 50 Hz, mit fest
eingestellter 3 mm Blende

LTC 1412/20 FlexiDome I
1/4-Zoll-NTSC-Farbkamera, 330 TVL, 12 VDC/24 VAC, 60 Hz, mit fest
eingestellter 3 mm Blende

LTC 1413/10 FlexiDome I
1/4-Zoll-PAL-Farbkamera, 330 TVL, 12 VDC/24 VAC, 50 Hz, mit fest
eingestellter 6 mm Blende

LTC 1413/20 FlexiDome I
1/4-Zoll-NTSC-Farbkamera, 330 TVL, 12 VDC/24 VAC, 60 Hz, mit fest
eingestellter 6 mm Blende

LTC 1321/10 FlexiDome II
1/4-Zoll-CCIR-Schwarzweißkamera, 570 TVL, 12 VDC/24 VAC, 50 Hz,
mit fest eingestellter 2,1 mm Blende

LTC 1321/20 FlexiDome II
1/4-Zoll-EIA-Schwarzweißkamera, 570 TVL, 12 VDC/24 VAC, 60 Hz,
mit fest eingestellter 2,1 mm Blende

LTC 1322/10 FlexiDome II
1/4-Zoll-CCIR-Schwarzweißkamera, 570 TVL, 12 VDC/24 VAC, 50 Hz,
mit fest eingestellter 3 mm Blende

LTC 1322/20 FlexiDome II
1/4-Zoll-EIA-Schwarzweißkamera, 570 TVL, 12 VDC/24 VAC, 60 Hz,
mit fest eingestellter 3 mm Blende

LTC 1323/10 FlexiDome II
1/4-Zoll-CCIR-Schwarzweißkamera, 570 TVL, 12 VDC/24 VAC, 50 Hz,
mit fest eingestellter 6 mm Blende

LTC 1323/20 FlexiDome II
1/4-Zoll-EIA-Schwarzweißkamera, 570 TVL, 12 VDC/24 VAC, 60 Hz,
mit fest eingestellter 6 mm Blende

Bestellinformation**Modell | Beschreibung**

LTC 1421/10 FlexiDome II
1/4-Zoll-PAL-Farbkamera, 470 TVL, 12 VDC/24 VAC, 50 Hz, mit fest
eingestellter 2,1 mm Blende

LTC 1421/20 FlexiDome II
1/4-Zoll-NTSC-Farbkamera, 470 TVL, 12 VDC/24 VAC, 60 Hz, mit fest
eingestellter 2,1 mm Blende

LTC 1422/10 FlexiDome II
1/4-Zoll-PAL-Farbkamera, 470 TVL, 12 VDC/24 VAC, 50 Hz, mit fest
eingestellter 3 mm Blende

LTC 1422/20 FlexiDome II
1/4-Zoll-NTSC-Farbkamera, 470 TVL, 12 VDC/24 VAC, 60 Hz, mit fest
eingestellter 3 mm Blende

LTC 1423/10 FlexiDome II
1/4-Zoll-PAL-Farbkamera, 470 TVL, 12 VDC/24 VAC, 50 Hz, mit fest
eingestellter 6 mm Blende

LTC 1423/20 FlexiDome II
1/4-Zoll-NTSC-Farbkamera, 470 TVL, 12 VDC/24 VAC, 60 Hz, mit 2 - 4
mm Varifokalobjektiv

Erweiterungen

TC 1323 Netzteil
120 V AC, 60 Hz, 24 V AC, 60 Hz, 10 VA

TC 220PSX-24 Netzteil
230 VAC/20 VAC, 50 Hz, 20 VA

Germany:
Bosch Sicherheitssysteme GmbH
Robert-Koch-Straße 100
85521 Ottobrunn
Tel.: +49 (0)89 6290 0
Fax: +49 (0)89 6290 1020
de.securitysystems@bosch.com
www.bosch-sicherheitsprodukte.de

Weitere Informationen zu unseren Produkten:
Bosch Sicherheitssysteme STDE
Werner-Heisenberg-Strasse 16
34123 Kassel
Tel.: /Fax: +49 (0)561 89 08
CCTV: -200/-299; Comm. -300/-399
Einbruch/Brand/Access: -500/-199
de.securitysystems@bosch.com
www.bosch-sicherheitsprodukte.de

Represented by