



VDM-3x5 & VDC-4x5 Serie FlexiDome VF & XT+ Dome-Kameras



- ▶ Modelle mit geringerer und hoher Stoßfestigkeit
- ▶ CCD-Bildwandler mit 1/3-Zoll-Format
- ▶ Hervorragende Bildschärfe in nahezu allen Situationen
- ▶ 540-TVL-Farbauflösung
- ▶ Gleich- und Wechselstrombetrieb
- ▶ Patentierte Kuppel für 90°-Blickwinkel vertikal
- ▶ Erhöhte Empfindlichkeit mit NightSense
- ▶ Bidirektionale BilinX-Kommunikationstechnik

Die Dome-Kameras der Serien FlexiDome^{VF} und FlexiDome^{XT+} sind eine exzellente Lösung für praktisch jede Art von Innen- oder Außeneinsatz. Das Aluminiumgussgehäuse, die Polycarbonat-Kuppel und der gehärtete Inneneinsatz der Version FlexiDome^{XT+} können einer Kraft von rund 50 kg standhalten. Die FlexiDome^{VF} ist mit einem Innengehäuse für normale Belastung ausgestattet. Diese Geräte umfassen Farb- und Schwarzweißkameras mit vollem Funktionsumfang, 1/3-Zoll-CCD sowie integrierte Varifokalobjektive.

Da die Kameras komplett vormontiert und einsatzbereit geliefert werden, sind sie schnell und einfach zu installieren. Mithilfe des Schwenk-/Neige-/Drehmechanismus können die Installationstechniker den gewünschten Bildbereich exakt auswählen. Es gibt verschiedenste Möglichkeiten der Befestigung, darunter auf-Putz-, 4S-, Wand-, Eck- und Zwischendeckenmontage.

Die Kameras FlexiDome^{VF} und FlexiDome^{XT+} stellen eine ideale Lösung für zahlreiche Überwachungseinrichtungen dar. Mit ihrem kompakten, schlanken Design fügen sie sich harmonisch in jede Umgebung ein. Das Kameragehäuse bietet zusätzlichen Schutz, wie er für die Verwendung in Schulen, Banken, Gefängnissen, Parkgaragen, im Einzelhandel oder in Geschäftshäusern erforderlich ist.

Funktionsbeschreibung

Technologie

Die Serien FlexiDome^{VF} und FlexiDome^{XT+} sind mit der neuesten Kameratechnologie ausgestattet und sind mit Kameramodulen mit einer Auflösung von 540 TVL bestückt. Ihre hohe Empfindlichkeit und Auflösung sowie die hervorragende Bildqualität ermöglichen optimale Ergebnisse in praktisch allen Situationen. Durch die große Auswahl an Objektiven, die von Standard über Tele bis hin zu Objektiven für besonders schlechte Lichtverhältnisse reichen, sind diese Kameras überaus vielseitig einsetzbar.

Betrieb

Die Lens Wizard-Funktion sowie die Unterstützung bei der Brennweitenjustierung erlauben eine benutzerfreundliche und unkomplizierte Einstellung der Objektive und gewährleisten eine korrekte Brennweitenjustierung rund um die Uhr. Alle Kameras sind sowohl für Gleich- als auch Wechselstrombetrieb geeignet. Bei Wechselstrombetrieb ist Zeilensynchronisierung mit Phasen Anpassung möglich. NightSense, verfügbar bei den FlexiDome-Farbkameras, ist eine Funktion, mithilfe derer die ohnehin ausgezeichnete Empfindlichkeit der Kamera im Monochrombetrieb noch um das 3-fache erhöht werden kann. Alle Kameras sind mit der BilinX-Technologie ausgestattet, die es Technikern erlaubt, die Kameraeinstellungen per Fernbedienung über das Videokabel einzurichten und zu steuern.

Bedienelemente und Anzeigen

- OSD
- 5-Tasten-Betrieb

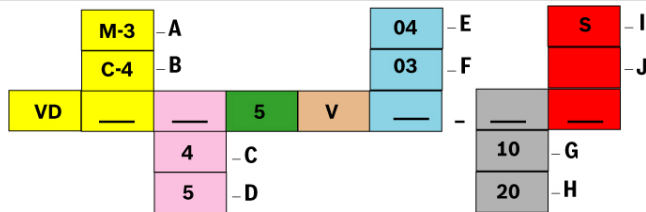
Anschlüsse

- Videoanschluss über BNC an freie Kabelenden
- Stromanschluss an freie Kabelenden

Zertifikate und Zulassungen

Sicherheit	UL 1950; CSA 22.2 Nr. 950; EN 60950 (CE)
Immunität	EN 50130-4 (CE)
Emissionen	EN 50022 Klasse B (CE); FCC, Klasse B Teil 15
Wasser-/Staubschutz	IP 66 und NEMA-4X (nur VDM-355- und VDC-455-Modelle)

Planungshinweise



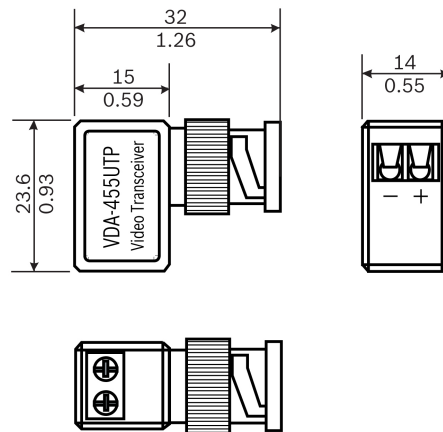
A	Schwarzweiß	F	2,6 bis 6 mm F1.4
B	Farbe (mit NightSense)	G	PAL Farbe oder CCIR mono-chrom
C	Geringe Stoßfestigkeit	H	NTSC Farbe oder EIA mono-chrom
D	Hohe Stoßfestigkeit	I	Auf-Putz-Montage
E	4 bis 9 mm F1.6 (Version mit geringer Stoßfestigkeit VF) 3,7 bis 12 mm F1.6 (Version mit hoher Stoßfestigkeit XT+)	J	Unter-Putz-Montage

Modellübersicht FlexiDome^{VF}

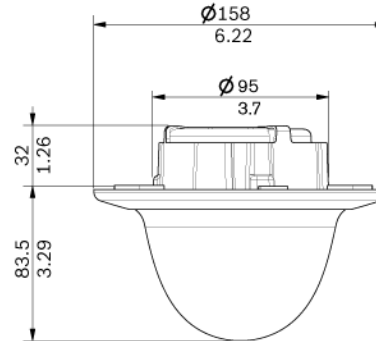
Modell	Standard	Objektiv
Schwarzweiß		
VDM-345V03-10	CCIR	2,6 bis 6 mm F1.4
VDM-345V03-20	EIA	2,6 bis 6 mm F1.4
VDM-345V04-10	CCIR	4 bis 9 mm F1.6
VDM-345V04-20	EIA	4 bis 9 mm F1.6
Farbe		
VDC-445V03-10	PAL	2,6 bis 6 mm F1.4
VDC-445V03-20	NTSC	2,6 bis 6 mm F1.4
VDC-445V04-10	PAL	4 bis 9 mm F1.6
VDC-445V04-20	NTSC	4 bis 9 mm F1.6

Modellübersicht FlexiDome^{XT+}

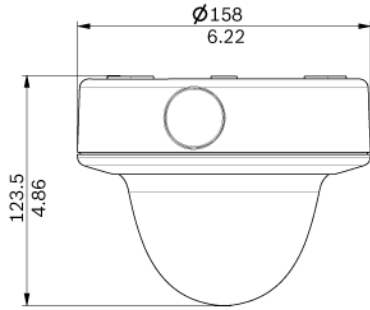
Modell	Standard	Objektiv
Schwarzweiß		
VDM-355V03-10	CCIR	2,6 bis 6 mm F1.4
VDM-355V03-20	EIA	2,6 bis 6 mm F1.4
VDM-355V04-10	CCIR	3,7 bis 12 mm F1.6
VDM-355V04-20	EIA	3,7 bis 12 mm F1.6
Farbe		
VDC-455V03-10	PAL	2,6 bis 6 mm F1.4
VDC-455V03-20	NTSC	2,6 bis 6 mm F1.4
VDC-455V04-10	PAL	3,7 bis 12 mm F1.6
VDC-455V04-20	NTSC	3,7 bis 12 mm F1.6



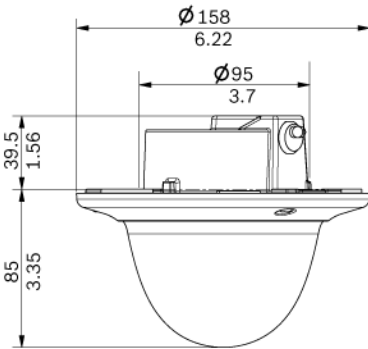
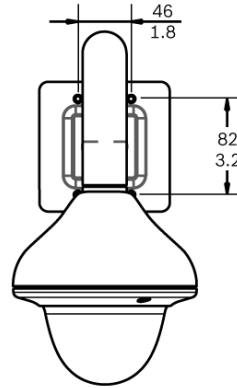
Abmessungen in mm (Zoll) für BNC in UTP-Wandler



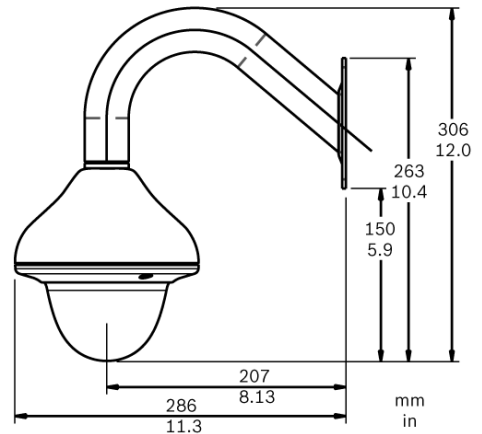
Abmessungen in mm (Zoll) für FlexiDome^{VF} Modelle mit geringer Stoßfestigkeit, für unter-Putz-Montage im Innenbereich



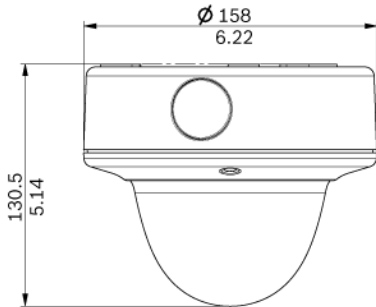
Abmessungen in mm (Zoll) für FlexiDome^{VF} Modelle mit geringer Stoßfestigkeit, für auf-Putz-Montage im Innenbereich



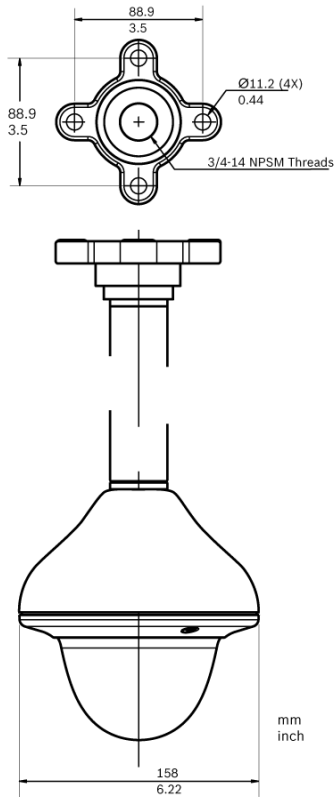
Abmessungen in mm (Zoll) für FlexiDome^{XT} stoßfeste Modelle, für unter-Putz-Montage



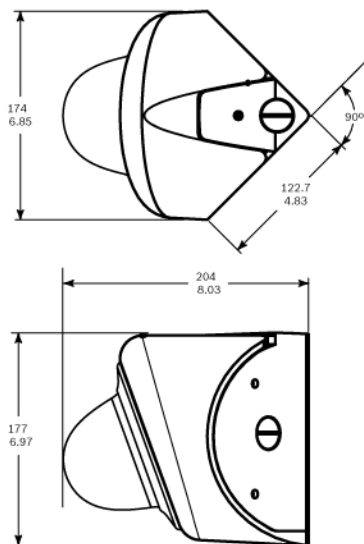
VDA-445WMT Abmessungen in mm (Zoll) für Wandmontage



Abmessungen in mm (Zoll) für FlexiDome^{XT} stoßfeste Modelle, für auf-Putz-Montage



VDA-455PMT Abmessungen in mm (Zoll) für hängende oder Rohrmontage



VDA-455CMT Abmessungen in mm (Zoll) für Eckmontage

Technische Daten

Elektrische Daten

Stromversorgung	
Nennspannung	12 VDC oder 24 VAC, 50/60 Hz
Spannungsbereich	10,8 bis 39 VDC oder 12 bis 28 VAC, 45 bis 65 Hz
Leistungsaufnahme	
VDM-345 und VDC-445	4 W
VDM-355 und VDC-455	4 W (6 W mit aktivierter Heizung)
Bildwandler	Interline-Transfer-CCD; 1/3-Zoll-Bildformat
Aktive Bildelemente	
PAL-Modelle	752 H x 582 V
NTSC-Modelle	768 H x 494 V

Empfindlichkeit (3200 K)

Modell	Nutzbares Bild (30 IRE)	Nutzbares Bild (50 IRE)	Full Video (100 IRE)
--------	-------------------------	-------------------------	----------------------

Schwarzweiß

VDM-345V03	0,09 Lux	0,2	0,78
VDM-355V03			
VDM-345V04	0,12 Lux	0,26	1,0
VDM-355V04			

Farbe

VDC-445V03	Farbe	0,44 Lux	0,98	3,9
VDC-455V03	NightSense	0,18 Lux	0,39	1,6
VDC-445V04	Farbe	0,58 Lux	1,3	5,1
VDC-455V04	NightSense	0,23 Lux	0,5	2,0

Horizontale Auflösung

Farbmodelle	540 TVL
Schwarzweißmodelle	570 TVL
Signal-Rausch-Verhältnis	>50 dB
AGC	20 dB (max.)
Auto Black	Ein/Aus wählbar
Elektronischer Shutter	Flimmerfrei, Ein/Aus
NightSense	Automatisch, Immer, Aus wählbar
Schärfekorrektur	Horizontal und vertikal, symmetrisch
Gegenlichtkompensation	Mittelfensterwichtung, Aus wählbar
Weißabgleich	Automatische Abtastung (2500 bis 9000 K) und Halten
Video-Ausgang	Composite Video 1,0 Vss, 75 Ohm
Synchronisierung	Intern oder Zeilensynchronisierung*
Anschluss	Freie Kabelenden (über die Rückseite)

* Zeilensynchronisierung (nur bei Wechselstrom) synchronisiert die Kamera mit dem Nulldurchgang der Netzspannung für flimmerfreie vertikale Intervallumschaltung. Vertikale Phasenverzögerung kann angepasst werden (0 - 358 Grad), um eine vertikale Anpassung in mehrphasigen Stromanlagen zu ermöglichen.

Optisch

Varifokal	Manuelle Zoom- und Brennweiteinstellung
Blendensteuerung	Automatische Blendenregelung
Betrachtungswinkel	
2,6 bis 6 mm	Weitwinkel 98,5° x 75,3° (H x V) Tele 48,1° x 36,2° (H x V)
4 bis 9 mm	Weitwinkel 68° x 50,2° (H x V) Tele 32,1° x 24,1° (H x V)
3,7 bis 12 mm	Weitwinkel 76,1° x 55,8° (H x V) Tele 23,8° x 17,9° (H x V)

Mechanische Daten

Abmessungen	Siehe Zeichnungen
Gewicht	
VDM-345 und VDC-445	440 g
VDM-355 und VDC-455	740 g
Montage	Unter Putz auf hohlen Montageflächen mit drei (3) Schrauben in einem 4S-Schaltkasten
Farbe	Weißer Zierring (RAL9010) mit schwarzem Inneneinsatz
Einstellbereich	Schwenkbereich 360°, Neigungsbereich 90°, Drehwinkel ±90°
Kuppel	Klares Polycarbonat mit kratzfester Beschichtung und UV-Schutz
Abdeckring	Schlagfeste Modelle: Aluminium Modelle mit geringerer Stoßfestigkeit: Polycarbonat

Umgebungsbedingungen

Betriebstemperatur	
VDM-345 und VDC-445	-10 °C bis +45 °C
VDM-355 und VDC-455	-50 °C bis +50 °C (mit Heizelement "EIN")
Lagertemperatur	-20 °C bis +70 °C
Relative Luftfeuchtigkeit	5 % bis 93 %
Stoßschutz	IEC 60068-2-75 Test Eh, 50 J; EN 50102, übersteigt IK10 (nur VDM-355- und VDC-455-Modelle)

Bestellinformation

VDM-345V03-10 Schwarzweißmodell für den Inneneinsatz
1/3-Zoll-CCIR-Schwarzweißkamera, 570 TVL, 12 VDC/24 VAC, 50 Hz, mit 2,6 bis 6 mm F1.4 Varifokalobjektiv, weiß

VDM-345V03-20 Schwarzweißmodell für den Inneneinsatz
1/3-Zoll-EIA-Schwarzweißkamera, 570 TVL, 12 VDC/24 VAC, 60 Hz, mit 2,6 bis 6 mm F1.4 Varifokalobjektiv, weiß

VDM-345V04-10 Schwarzweißmodell für den Inneneinsatz
1/3-Zoll-CCIR-Schwarzweißkamera, 570 TVL, 12 VDC/24 VAC, 50 Hz, mit 4 bis 9 mm F1.6 Varifokalobjektiv, weiß

Bestellinformation

VDM-345V04-20 Schwarzweißmodell für den Inneneinsatz
1/3-Zoll-EIA-Schwarzweißkamera, 570 TVL, 12 VDC/24 VAC, 60 Hz, mit 4 bis 9 mm F1.6 Varifokalobjektiv, weiß

VDC-445V03-10 Farbmodell für den Inneneinsatz
1/3-Zoll-PAL-Farbkamera, 540 TVL, 12 VDC/24 VAC, 50 Hz, mit 2,6 bis 6 mm F1.4 Varifokalobjektiv, weiß

VDC-445V03-20 Farbmodell für den Inneneinsatz
1/3-Zoll-NTSC-Farbkamera, 540 TVL, 12 VDC/24 VAC, 60 Hz, mit 2,6 bis 6 mm F1.4 Varifokalobjektiv, weiß

VDC-445V04-10 Farbmodell für den Inneneinsatz
1/3-Zoll-PAL-Farbkamera, 540 TVL, 12 VDC/24 VAC, 50 Hz, mit 4 bis 9 mm F1.6 Varifokalobjektiv, weiß

VDC-445V04-20 Farbmodell für den Inneneinsatz
1/3-Zoll-NTSC-Farbkamera, 540 TVL, 12 VDC/24 VAC, 60 Hz, mit 4 bis 9 mm F1.6 Varifokalobjektiv, weiß

VDM-355V03-10 schlagfestes Schwarzweißmodell
1/3-Zoll-CCIR-Schwarzweißkamera, 570 TVL, 12 VDC/24 VAC, 50 Hz, mit 2,6 bis 6 mm F1.4 Varifokalobjektiv, weiß

VDM-355V03-20 schlagfestes Schwarzweißmodell
1/3-Zoll-EIA-Schwarzweißkamera, 570 TVL, 12 VDC/24 VAC, 60 Hz, mit 2,6 bis 6 mm F1.4 Varifokalobjektiv, weiß

VDM-355V04-10 schlagfestes Schwarzweißmodell
1/3-Zoll-CCIR-Schwarzweißkamera, 570 TVL, 12 VDC/24 VAC, 50 Hz, mit 3,7 bis 12 mm F1.6 Varifokalobjektiv, weiß

VDM-355V04-20 schlagfestes Schwarzweißmodell
1/3-Zoll-EIA-Schwarzweißkamera, 570 TVL, 12 VDC/24 VAC, 60 Hz, mit 3,7 bis 12 mm F1.6 Varifokalobjektiv, weiß

VDC-455V03-10 schlagfestes Farbmodell
1/3-Zoll-PAL-Farbkamera, 540 TVL, 12 VDC/24 VAC, 50 Hz, mit 2,6 bis 6 mm F1.4 Varifokalobjektiv, weiß

VDC-455V03-20 schlagfestes Farbmodell
1/3-Zoll-NTSC-Farbkamera, 540 TVL, 12 VDC/24 VAC, 60 Hz, mit 2,6 bis 6 mm F1.4 Varifokalobjektiv, weiß

VDC-455V04-10 schlagfestes Farbmodell
1/3-Zoll-PAL-Farbkamera, 540 TVL, 12 VDC/24 VAC, 50 Hz, mit 3,7 bis 12 mm F1.6 Varifokalobjektiv, weiß

VDC-455V04-20 schlagfestes Farbmodell
1/3-Zoll-NTSC-Farbkamera, 540 TVL, 12 VDC/24 VAC, 60 Hz, mit 3,7 bis 12 mm F1.6 Varifokalobjektiv, weiß

Erweiterungen

VDA-445SMB
Anschlusskasten für Kameras im Innenbereich der Serie FlexiDome^{VF}

VDA-455SMB
Anschlusskasten, stoßfest

VDA-445WMT
Wandhalterung

VDA-455PMT
Hängende Rohrmontage

VDA-455CMT
Befestigungshalterung für Innenecken

VDA-455UTP
Adapter für UTP-Ausgang (verdrillt)

Bestellinformation

TC220PSX-24 Netzteil

230 VAC/20 VAC, 50 Hz, 20 VA

TC220PS Netzteil

230 VAC/15 VDC, 50 Hz, 10 VA

TC1334 Netzteil

120 VAC/24 VAC, 60 Hz, 30 VA

TC24PS Netzteil

24 VAC/15 VDC, 50/60 Hz, 9 VA

S1460 Service-/Monitorkabel

für FlexiDome XT (2,5 mm-Anschluss auf BNC), 1 m

Software Erweiterungen

VP-CFGSFT Konfigurationssoftware

für Kameras mit Bilinx, einschließlich VP-USB-Adapter

Germany:
Bosch Sicherheitssysteme GmbH
Robert-Koch-Straße 100
85521 Ottobrunn
Tel.: +49 (0)89 6290 0
Fax: +49 (0)89 6290 1020
de.securitysystems@bosch.com
www.bosch-sicherheitsprodukte.de

Weitere Informationen zu unseren Produkten:
Bosch Sicherheitssysteme STDE
Werner-Heisenberg-Strasse 16
34123 Kassel
Tel.: /Fax: +49 (0)561 89 08
CCTV: -200/-299; Comm. -300/-399
Einbruch/Brand/Access: -500/-199
de.securitysystems@bosch.com
www.bosch-sicherheitsprodukte.de

Represented by