



# NWC-0495 DinionXF Tag/Nacht IP-Kameras



- ▶ **Erweiterte Tag/Nacht-Kamera mit mechanisch umschaltendem IR-Filter**
- ▶ **15-Bit-DSP-Technologie mit XF-Dynamic Dynamikerhöhung**
- ▶ **DVD-Qualität mit bis zu 25/30 IPS bei 4 CIF**
- ▶ **Platzsparendes Tri Streaming: Dual MPEG-4 und JPEG (gleichzeitig)**
- ▶ **Power over Ethernet (PoE; Stromversorgung über Ethernet-Kabel) (nach IEEE 802.3af)**
- ▶ **Hybride IP-Kamera mit analogen und Ethernet-Ausgängen**
- ▶ **Ultrakompakte Größe**

Die NWC-0495 Dinion IP ist eine hochleistungsfähige Tag/Nacht-Netzwerkamera mit 1/3-Zoll-CCD, die zu jeder Zeit beste Bildqualität gewährleistet. Diese ultrakompakte Kamera bietet hochwertige MPEG-4-Videos in DVD-Qualität mit bis zu 25 und 30 Bildern pro Sekunde (für PAL bzw. NTS). Die Dinion IP-Kamera ist eine echte Hybridkamera mit Ethernet- und BNC-Anschlüssen, die direkte Netzwerkverbindung bietet und gleichzeitig analoge Geräte unterstützt. Netzwerk-Videosignale werden über IP-Netzwerke gesendet und können über DiBos- oder VIDOS-Videomanagementsysteme auf einem PC-Webbrowser empfangen und angezeigt werden. Alternativ können sie über einen BOSCH Video-over-IP (BVIP)-Decoder gesendet und auf einem CVBS- oder VGA-Monitor angezeigt werden. Über den BNC-Anschluss wird eine direkte Verbindung zu einem herkömmlichen analogen Kreuzschienen-Umschalter oder DVR ermöglicht, der die Anzeige- und Aufnahmeoptionen der Dinion IP-Kamera weiter erweitert. Dank der einzigartigen Kombination der 15-Bit-Bildverarbeitungstechnologie (für verbesserte Empfindlichkeit) mit XF-Dynamic (für einen erweiterten dynamischen Bereich) wird ein schärferes und detailgetreueres Bild mit exakter Farbwiedergabe garantiert. Die NWC-0495 schaltet je nach Lichtverhältnissen automatisch vom Farb- in den Schwarzweiß-Modus. Dadurch wird die IR-Empfindlichkeit vergrößert, was auch bei schwierigen Lichtverhältnissen zu hochwertigeren Bildern führt. Die Dinion IP-Kamera verwendet MPEG-4-Komprimierung, Bandbreitendrosselung sowie Multicasting-Funktionen, um

die Bandbreiten- und Speicheranforderungen effizient zu bewältigen, und bietet gleichzeitig höchste Bildqualität und Auflösung. Die Bildschirmanzeigen (On-Screen Displays, OSD) vereinfachen das Anpassen des Aufmaßes und die Konfiguration des Netzwerks, wodurch die Installations- und Support-Kosten gesenkt werden. Durch eine Stromversorgung über den Ethernet-Anschluss (PoE) ist die Installation einfacher und kosteneffizienter, da nun Kameras auch dann installiert werden können, wenn keine Steckdose vorhanden ist.

## Funktionsbeschreibung

### Tag/Nachtmodus

Der Tag/Nachtbetrieb der NWC-0495 0695 bietet dank einer erhöhten IR-Empfindlichkeit eine verbesserte Nachtsicht. Der IR-Filter schaltet bei sich ändernden Lichtverhältnissen bzw. über den Alarmeingang automatisch vom Farb- in den Schwarzweiß-Modus. Der Filter kann manuell über den Alarmeingang oder per Fernzugriff über einen Webbrowser umgeschaltet werden. Ein interner IR-Melder (über das Objektiv) verbessert die Stabilität im Schwarzweiß-Modus, indem vermieden wird, dass die Kamera in den Farbmodus zurückkehrt, wenn die IR-Beleuchtung dominiert.

### XF-Dynamic

Das hochpräzise 15-Bit-Digitalsignal wird automatisch verarbeitet, wodurch alle Details sowohl in den hellen als

auch in den dunklen Bereichen der Szene gleichzeitig dargestellt werden.

### Videobewegungserkennung

Mit Hilfe des integrierten Video-Bewegungsmelders können Sie vier programmierbare Bereiche mit unabhängig einstellbarer Empfindlichkeit auswählen. Ein integrierter Änderungsmelder für globale Szenen minimiert falsche Alarme durch plötzliche Änderungen in den Beleuchtungsbedingungen wie Ein- oder Ausschalten der Sicherheitsbeleuchtung.

### MPEG-4-Videocodierung

Der Dinion MPEG-4-Encoder liefert hochwertige Streaming-Videos mit geringen Bitraten und minimiert die Bandbreiten- und Speicheranforderungen, wodurch die Kosten weiter reduziert werden können. Jede Dinion IP-Kamera liefert bis zu 25 und 30 Bilder pro Sekunde (PAL und NTSC) bei einer echten 4 CIF-Videoauflösung.

### Tri-Streaming-Video

Dinion IP-Kameras verfügen über die Funktion, gleichzeitig zwei separate MPEG-4-Video-Streams und einen JPEG-Stream zu erstellen. Durch diese erweiterte Tri-Streaming-Funktion, die in der Regel nicht in anderen IP-CCTV-Systemen zu finden ist, können Benutzer die Liveansicht anpassen, und Aufzeichnungsgeräte sind in der Lage, bestimmten Standort- und Unternehmensanforderungen gerecht zu werden. Beispielsweise können BOSCH Video-over-IP (BVIP)-Systeme so konfiguriert werden, dass Videos zu einer bestimmten Qualitätseinstellung (z. B. 3,75 IPS bei 2 CIF) aufgezeichnet werden, während gleichzeitig Livebilder mit der bestmöglichen Bildqualität (z. B. 30 IPS bei 4 CIF) geliefert werden. Alternativ kann das System so konfiguriert werden, dass ein lokaler Benutzer einen MPEG-4-Stream mit hoher Bandbreite erhält, während gleichzeitig ein entfernter Benutzer einen MPEG-4-Stream mit niedriger Bandbreite über eine WAN-Verbindung erhält und ein JPEG-Stream für eine Anzeige von entfernten Standorten, z. B. auf einem PDA, geliefert wird.

### Stromversorgungsoptionen

Die NWC-0495-Kamera bietet drei Stromversorgungsoptionen: PoE, 24 VAC und 12 VDC. Durch die Verwendung von PoE wird die Installation einfacher und kosteneffektiver, da für Kameras keine separate Stromversorgung erforderlich ist. Außerdem können sie an eine unterbrechungsfreie Stromversorgung (USV) angeschlossen werden, wodurch ständiger Betrieb gewährleistet ist, auch wenn es z. B. in Notfällen zu Stromausfall kommt.

### OSD-basierte Netzwerkeinrichtung

Die Einrichtung der Netzwerkparameter und der grundlegenden Kamerabestandteile (z. B. Einrichtung von Objektiv und Aufmaß) lassen sich mithilfe der Bildschirmanzeigen (On-Screen Displays, OSD) und der

Composite Video-BNC-Ausgabe leicht und schnell durchführen. Im Gegensatz zu anderen IP-Kameras sind keine Netzwerkverbindung, PC-Konfigurationsprogramme oder andere Tools zur Einrichtung der Dinion IP-Kamera erforderlich.

### Lens Wizard

Der Lens Wizard erkennt den Objektivtyp automatisch und unterstützt die Fokussierung des Objektivs bei maximaler Blendenöffnung. So wird sichergestellt, dass der Fokus während des gesamten 24-stündigen Tag-/Nachtzyklus beibehalten wird. Es werden keine besonderen Werkzeuge oder Filter benötigt.

## Zertifikate und Zulassungen

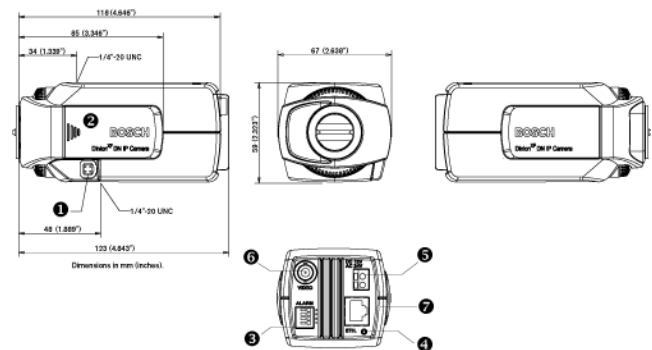
### Elektromagnetische Kompatibilität

Emission EU	EN 55022, Klasse B EN 61000-3-2, EN 61000-3-3
Emission USA	FCC CFR 47, Teil 15, Klasse B
Störfestigkeit EU	EN 50130-4 Alarmsysteme
EMV Australien	AS/NZS CISPR 22 (entspricht CISPR 22)
Vibration	Kamera mit 500 g schwerem Objektiv gemäß IEC 60068-2-6

### Sicherheit

EU	EN 60950-1
USA + Kanada	UL 60950-1, CAN/CSA E60950-1

## Planungshinweise



### Abmessungen

- |   |   |   |                             |
|---|---|---|-----------------------------|
| 1 | Objektivadapter                                   | 5 | Stromversorgungsanschluss   |
| 2 | Bedientasten                                      | 6 | BNC-Videoausgang            |
| 3 | Alarmeingang, Relaisausgang                       | 7 | 10/100 Base-T Fast Ethernet |
| 4 | LED (Stromversorgung, Verbindung, Datenaustausch) |   |                             |

**Lieferumfang**

Anzahl	Komponenten
1	Dinion IP-Kamera
1	Ersatzobjektivadapter
1	Kurzanleitung zur Installation
1	CD-ROM mit Handbuch

**Technische Daten****Elektrische Daten**

Videostandards	MPEG-4, M-JPEG
Videodatenrate	9,6 Kbit/s bis 6 Mbit/s konstant und variabel
Bildauflösung	752 x 582 (PAL) 768 x 494 (NTSC)
Videoauflösung	704 x 576/480 (4 CIF: 25/30 IPS)
	704 x 288/240 (2CIF: 25/30 IPS)
	352 x 576/480 (halbe D1: 25/30 IPS)
	352 x 288/240 (CIF: 25/30 IPS)
	176 x 144/120 (QCIF: 25/30 IPS)
GOP-Struktur	I, IP
Gesamtverzögerung (IP)	MPEG-4: 100 ms
Auswählen. Bildfrequenz	1-25/30 IPS (PAL/NTSC); Feld-/bildbasierte Codierung
Netzwerkprotokolle	RTP, Telnet, UDP, TCP, IP, HTTP, IGMP, ICMP
Softwareaktualisierung	Flash-ROM, fernprogrammierbar
Parametrierung	Über Webbrowser, integrierte Webserver-Schnittstellen
Videoausgang	1x analog, Composite: NTSC oder PAL; BNC-Steckverbinder, 75 Ohm
Empfindlichkeit <sup>1</sup>	0,59 Lux (Farbe)
	0,08 Lux (Nachtbetrieb)
Mindestbeleuchtung	0,24 Lux (Farbe)
	0,038 Lux (Nachtbetrieb)
Mindestbeleuchtung mit SensUp	0,024 Lux (Farbe)
	0,0038 Lux (Nachtbetrieb)
Shutter	Automatisch (1/60 (1/50) bis 1/500.000), Fest, Flimmerfrei, Default
Bildintegration	Aus, Automatisch kontinuierlich bis zu 10x
Auto Black	Wählbar: Ein, Aus
Dynamischer Bereich	32x Dynamikerhöhung
DNR (Dynamic Noise Reduction)	Automatisch, Aus wählbar
Contour	Auswahl der Stärke für die Schärfeparametrierung
Gegenlichtkompensation (BLC)	Aus, Bereich und Niveau wählbar
Verstärkung	Automatisch (Maximal wählbare Verstärkung bis 28 dB) oder feste Verstärkung wählbar
Objektivanschluss	CS (Objektiv ragt max. 5 mm heraus)
Weißabgleich	ATW (2500 - 10.000 K), AWB halten, Manueller Weißabgleich wählbar
Video-Bewegungsmelder (VMD)	4 Bereiche, Empfindlichkeit einstellbar
Alarmeingänge	+5 V Nennwert, +40 VDC max.
Relaisausgang	max. 30 VAC oder +40 VDC, max. 0,5 A Dauerstrom, 10 VA
Ethernet	10/100 Base-T, automatische Erkennung, Halb-/Voll duplex, RJ-45

1) 50 % Videosignal-Amplitude, F1.2, Szenenreflexion 89 %

### Umgebungsbedingungen

Eingangsspannung	VDC: 11-36 V (700 mA) VAC: 12-28 V (700 mA) PoE: nach IEEE 802.3af
------------------	--

Leistungsaufnahme	Max. 8 VA
-------------------	-----------

Gewicht	ca. 0,45 kg
---------	-------------

Betriebstemperatur	0 °C – 40 °C
--------------------	--------------

### Bestellinformation

#### Modell | Beschreibung

NWC-0495-10P DinionXF Tag/Nacht IP-Kamera  
1/3-Zoll-Hochleistungskamera, 540 TVL, 24 VAC/12 VDC/PoE, 50 Hz

NWC-0495-20P DinionXF Tag/Nacht IP-Kamera  
1/3-Zoll-Hochleistungskamera, 540 TVL, 24 VAC/12 VDC/PoE, 60 Hz

#### Software Erweiterungen

**Germany:**  
Bosch Sicherheitssysteme GmbH  
Robert-Koch-Straße 100  
85521 Ottobrunn  
Tel.: +49 (0)89 6290 0  
Fax: +49 (0)89 6290 1020  
de.securitysystems@bosch.com  
www.bosch-sicherheitsprodukte.de

**Weitere Informationen zu unseren Produkten:**  
Bosch Sicherheitssysteme STDE  
Werner-Heisenberg-Strasse 16  
34123 Kassel  
Tel.: /Fax: +49 (0)561 89 08  
CCTV: -200/-299; Comm. -300/-399  
Einbruch/Brand/Access: -500/-199  
de.securitysystems@bosch.com  
www.bosch-sicherheitsprodukte.de

**Represented by**