



AutoDome Junior HD PTZ-Kamera



- ▶ **HD-Auflösungen mit 1080p und 720p**
- ▶ **160-facher Zoom (10-fach optisch, 16-fach digital)**
- ▶ **Mit Quad-Videostreaming werden gleichzeitig Videostreams in den Formaten H.264, M-JPEG und JPEG generiert.**
- ▶ **ONVIF-konform**
- ▶ **Integrierte Intelligent Video Analytics (IVA) macht zusätzliche PCs und damit verbundene Softwarewartung unnötig (optional)**
- ▶ **Langlebig, robustes Design mit einer Acryl-Kuppel**
- ▶ **Ultrakompakt für diskrete Überwachung bei besserer Ästhetik**
- ▶ **Hochgeschwindigkeitsschwenken mit kontinuierlicher 360°-Drehung**
- ▶ **Modi für voreingestellten Rundgang und AutoPan**
- ▶ **Power over Ethernet Plus (IEEE 802.3at, gemäß Klasse 4)**

Bei der AutoDome Junior HD handelt es sich um ein robustes, extrem kompaktes und einfach zu installierendes PTZ-Kamerasystem mit hervorragender HDTV-Videoqualität. Dank Tag/Nacht-Funktion bietet die Kamera auch bei schlechten Lichtverhältnissen eine hochauflösende Bildqualität.

Die AutoDome Junior HD bietet eine direkte Netzwerkanbindung mit H.264- und JPEG-Komprimierung sowie Bandbreitenbegrenzung, um die Bandbreiten- und Speicheranforderungen effizient zu bewältigen. Gleichzeitig liefert das System eine hervorragende Bildqualität. Die AutoDome Junior HD bietet eine vollständige netzwerkbasierte Steuerung aller Dome-Funktionen einschließlich Schwenken/Neigen/Zoomen, Voreinstellungen, Rundgängen und Alarmierung sowie webbasierte Konfiguration aller Einstellungen der Dome-Kamera.

Die AutoDome Junior HD entspricht dem ONVIF-Standard (Open Network Video Interface Forum), der die Kompatibilität von Netzwerkvideoprodukten unterschiedlicher Hersteller gewährleistet.

Highlights der AutoDome Junior HD

Mit einem Kuppeldurchmesser von nur 12,8 cm ist die AutoDome Junior HD rund 50 % kleiner als die Bosch AutoDome Kamera. Ihre kompakten Abmessungen machen die AutoDome Junior II zum idealen Kamerasystem für diskrete Überwachungseinsätze.

Trotz ihrer kompakten Größe bietet die AutoDome Junior II neueste Technologien und Leistungsmerkmale, die nur wenige andere kompakte PTZ-Kameras aufweisen. Die variablen Schwenk- und Neigegeschwindigkeiten sowie die AutoPivot-Funktion garantieren eine optimale Kamerasteuerung und Bildanzeige auf allen Zoom-Stufen. Die Autofokus-Kamera mit 160-fachem Hochleistungs-Zoom (10-fach optisch/16-fach digital) verwendet modernste digitale Bildverarbeitungstechnologie mit ausgezeichneter Empfindlichkeit und Auflösung. Mit 64 benutzerdefinierten Positionsvoreinstellungen und Modi für Rundgänge und AutoPan ist die AutoDome Junior HD erstaunlich leistungsfähig.

Eine einzige AutoDome Junior HD deckt den gleichen Überwachungsbereich ab wie vier feststehende Minidomes und kostet weniger als eine herkömmliche PTZ-Dome-Kamera. Die AutoDome Junior HD Kamera lässt sich mit anderen Videoprodukten von Bosch (z. B. der Bosch Recording Station) sowie mit sämtlichen Bosch Produkten für Video over IP kombinieren. Dadurch werden Ihre Sicherheitsinvestitionen optimiert.

Außerdem ist die AutoDome Junior HD einfach zu installieren und zu verwenden. Sie ist als Ausführung für Aufputz-, Unterputz-, Wand- oder Rohrmontage erhältlich.

Systemübersicht

Hochleistungsfähige PTZ-Tag/Nachtkamera mit 160-fachem Zoom

Die AutoDome Junior HD PTZ-Kamera verfügt über einen 1/2,5-Zoll-CMOS-Sensor mit Vollbildverfahren (Progressive Scan). Mit einer Auflösung von bis zu 1080p und einer Empfindlichkeit von bis unter 1,0 Lux bietet die AutoDome Junior HD Serie herausragende Leistung zu einem äußerst attraktiven Preis.

Die AutoDome Junior HD unterstützt bis zu 64 benutzerdefinierte Positionsvoreinstellungen sowie einen voreingestellten Rundgang und den Schwenkmodus AutoPan. Der voreingestellte Rundgang kann mit bis zu 64 Positionsvoreinstellungen und einer konfigurierbaren Verweildauer zwischen den Positionen programmiert werden.

Bei der Wiedergabe der voreingestellten Schwenk- und Neigebewegungen wird eine Genauigkeit von $\pm 0,1^\circ$ erzielt und so sichergestellt, dass stets die richtige Szene erfasst wird. Die AutoDome Junior HD bietet variable Schwenk-/Neigegeschwindigkeiten, von langsamen 1° pro Sekunde bis zu sehr schnellen 120° pro Sekunde. Die Dome-Kamera erreicht Schwenkgeschwindigkeiten von 360° pro Sekunde und Neigegeschwindigkeiten von 100° pro Sekunde zwischen verschiedenen Positionsvoreinstellungen. Die AutoDome Junior HD bietet einen Neigebereich von 0 bis 94° und einen Schwenkbereich von bis zu 360° bei kontinuierlicher Drehung.

Die Funktionen AutoScaling (proportionales Zoomen) und AutoPivot (automatisches Drehen beim weiteren Neigen der Kamera unterhalb der Kuppel) gewährleisten eine optimale Steuerung.

Hocheffiziente H.264-Codierung

Die AutoDome Junior HD erzeugt mithilfe eines erweiterten H.264-Encoders Videostreams mit extrem niedrigen Bitraten in DVD-Qualität. Mithilfe von H.264-Codierung, Bandbreitenbegrenzung und Multicasting-Funktionen werden die Bandbreiten- und Speichernutzung minimiert, sodass Kosten erheblich reduziert werden können. Die AutoDome Junior HD unterstützt die Auflösungen 1080p, 720p, 4CIF und CIF.

Mehrere Videostreams

Dank der innovativen Quad-Streaming-Funktion kann die AutoDome Junior HD drei H.264-Streams gleichzeitig mit einem M-JPEG-Stream in sowohl voller als auch reduzierter Bandbreite generieren. Beim Betrieb mit voller Bandbreite (Vollbild-HD 1080p30 oder hohe Bildrate 720p60) stellt der zweite Stream eine exakte Kopie des ersten dar. Beim Betrieb mit reduzierter Bandbreite (720p30) ist der zweite Stream ein unabhängig konfigurierbarer Stream mit verringerter Auflösung. Bei beiden Betriebsarten besteht der dritte H.264-Stream ausschließlich aus HD-I-Bildern. Diese Streams erleichtern die Möglichkeiten der bandbreiteneffizienten Betrachtung und Aufnahme sowie die Integration in Video-Managementsysteme von Drittanbietern.

ONVIF-konform

Die AutoDome Junior HD entspricht dem ONVIF-Standard (Open Network Video Interface Forum), der die Kompatibilität von Netzwerkvideoprodukten unterschiedlicher Hersteller gewährleistet. ONVIF-konforme Geräte sind in der Lage, Livevideo, Audio, Metadaten und Steuerdaten auszutauschen und sicherzustellen, dass sie automatisch erkannt und mit Netzwerkanwendungen verbunden werden, wie z. B. mit Video-Management-Systemen.

Intelligenz

Dank der integrierten Video-Content-Analyse unterstützt die AutoDome Junior HD das Konzept dezentraler intelligenter Funktionen (Intelligence-at-the-Edge), das den Ausbau peripherer Einheiten mit immer intelligenteren Funktionen vorsieht. Diese Kamera wird mit der integrierten Videobewegungserkennung MOTION+ geliefert. Dieser Bewegungsmeldungsalgorithmus basiert auf Pixeländerungen und enthält Objektgrößenfilter und eine ausgereifte Manipulationserkennung.

Die AutoDome Junior HD verfügt zudem über die Option der Intelligent Video Analysis (IVA) von Bosch. Bei IVA handelt es sich um eine hochmoderne intelligente Videoanalyse, die zuverlässig sich bewegende Objekte erkennt, verfolgt und analysiert sowie gleichzeitig unerwünschte Alarme von falschen Quellen im Bild unterdrückt.

Bildstabilisierung

Die im Lieferumfang der AutoDome Junior HD enthaltenen Bildstabilisierungsalgorithmen reduzieren Verwackelungen sowohl auf der vertikalen als auch der horizontalen Achse, was zu einer außergewöhnlich hohen Bildqualität führt. Im Gegensatz zu Konkurrenzsystemen wird die Kameraempfindlichkeit durch diese spezielle Bildstabilisierungslösung von Bosch nicht gemindert.

Robust und zuverlässig

Das äußerst robuste, manipulationssichere Aluminiumgehäuse schützt die Kamera vor Vandalismus und Diebstahl, sodass die AutoDome Junior HD auch unter schwierigen Einsatzbedingungen stets zuverlässig Bilder liefert.

Wie alle Produkte von Bosch wurde die AutoDome Junior HD den umfangreichsten und anspruchsvollsten Belastungstests der Branche unterzogen, z. B. HALT (Highly Accelerated Life Testing), um eine lange Lebensdauer im Betrieb sicherzustellen. Außerdem gilt für die Kameras die dreijährige Bosch Garantie, die branchenweit führend ist.

Funktionsbeschreibung

Im Folgenden werden einige der Leistungsmerkmale aufgeführt, die die AutoDome Junior HD Serie zur idealen Lösung für eine Vielzahl von Überwachungsanwendungen im Innenbereich machen.

iSCSI-Unterstützung

Die integrierte iSCSI-Unterstützung ermöglicht der AutoDome Junior HD die direkte Videoübertragung an ein iSCSI RAID-Array. Damit können Videodaten wie mit konventionellen DVRs lokal gespeichert werden, ohne Videostreams mit hoher Bandbreite über das Netzwerk übertragen zu müssen. Daher ist die Aufzeichnungsleistung völlig abgekoppelt von der zur Verfügung stehenden Netzwerkkapazität.

Netzwerkbasierter Steuerung und Konfiguration

Alle Funktionen der AutoDome Junior HD Kamera können über das Netzwerk gesteuert und konfiguriert werden. Bediener oder Techniker können das Schwenken, Neigen und Zoomen der Kamera, Voreinstellungen, Rundgänge und Alarmverwaltungsfunktionen von praktisch jedem Ort aus ohne zusätzliche Verkabelung steuern.

Mithilfe des integrierten Webservers kann der Installationstechniker über einen Standard-Webbrowser oder das Bosch Video Management System auf alle Benutzereinstellungen zugreifen, Kamerajustierungen durchführen und die Firmware aktualisieren.

Geräteverwaltung

Die Unterstützung von SNMP (Simple Network Management Protocol) vereinfacht die Fernüberwachung und -verwaltung. Die AutoDome Junior HD bietet volle Unterstützung für SNMP v3.

Kostengünstige Abdeckung

Normalerweise sind vier oder mehr feststehende Dome-Kameras erforderlich, um einen Überwachungsbereich von 360° zu ermöglichen. Herkömmliche PTZ-Dome-Kameras bieten eine vollständige Abdeckung, jedoch zu einem deutlich höheren Preis. Eine einzige AutoDome Junior HD Kamera deckt den gleichen Überwachungsbereich wie vier feststehende Domes ab, kostet aber weniger als eine herkömmliche PTZ-Dome-Kamera. Neben geringeren Erstinvestitionen profitieren Sie auch von reduzierten Installations- und Wartungskosten.

Bessere Privatsphärenausblendung

Die AutoDome Junior HD ermöglicht die Verwendung von insgesamt 15 individuellen, einfach zu konfigurierenden Privatsphärenmasken. Bis zu 15 Masken können pro Szene angezeigt werden. Beim Zoomen der Kamera ändert jede Maske problemlos und schnell ihre Größe, sodass das abgedeckte Objekt nicht sichtbar wird. Für die Ausblendung stehen die Farben Schwarz, Grau und Weiß sowie die unscharfe Darstellung zur Auswahl.

Einfache Installation und Wartung

Die AutoDome Junior HD ist für eine schnelle und einfache Installation ausgelegt – eines der wichtigsten Leistungsmerkmale der Bosch CCTV-Produkte. Die Kuppel wird fertig montiert und für die Aufputzmontage vorbereitet geliefert. Außerdem sind Wand-, Unterputz- und Rohrmontagesätze erhältlich, mit denen die AutoDome Junior HD einfach an die jeweiligen Anforderungen vor Ort angepasst werden kann. Erhältlich in Weiß oder Anthrazit.

Stromversorgung über Ethernet-Kabel (Power over Ethernet, PoE)

Die Stromversorgung der Kameramodelle in Innenausführung kann über einen PoE-Plus-konformen (Power over Ethernet+, IEEE 802.3at, Klasse 4) Netzwerkkabelanschluss erfolgen. Bei dieser Konfiguration ist für die Stromversorgung, Kamerasteuerung und gleichzeitige Betrachtung von Kamerabildern nur ein Kabel erforderlich.

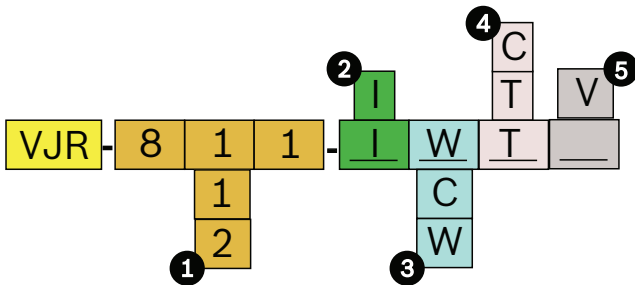
Anzeige

Das Videobild kann über einen Webbrowser auf einem PC betrachtet werden oder über den Bosch Video Client, die Bosch Recording Station, das Bosch Video Management System oder in ein anderes Videomanagementsystem integriert werden.

Zertifikate und Zulassungen

Elektromagnetische Verträglichkeit (EMC)	Entspricht dem FCC Teil 15, ICES-003 und CE-Vorschriften
Produktsicherheit	Entspricht den CE-Vorschriften, UL-, CSA-, EN- und IEC-Standards
Umgebungsbedingungen	IP54 (mit Ausnahme des optionalen VJR-A3-IC Montagesatzes)

Planungshinweise



Bestellanleitung

1 Videoformat

- 1 50 Hz
- 2 60 Hz

2 Gehäuse

- I Innen

3 Farbe

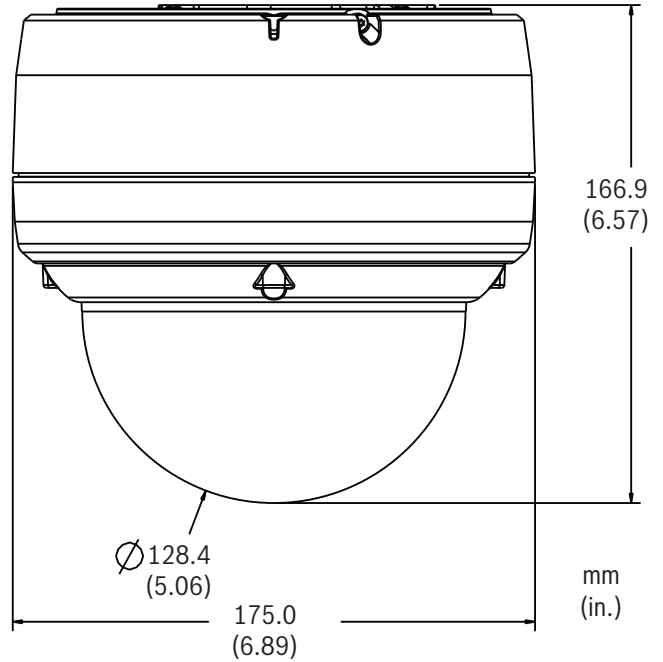
- C Anthrazit
- W Weiß

4 Kuppel

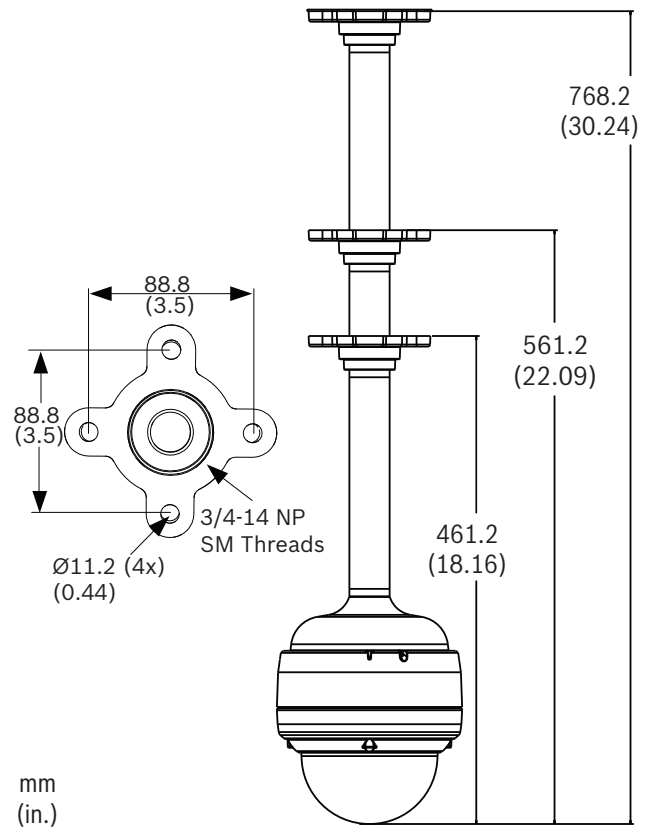
- C Klar
- T Getönt

5 Intelligent Video Analysis

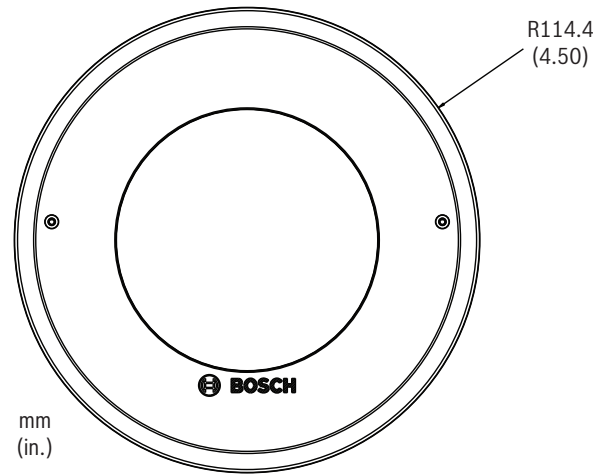
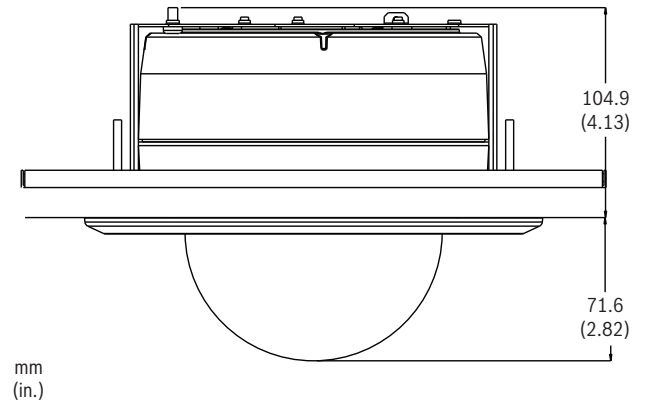
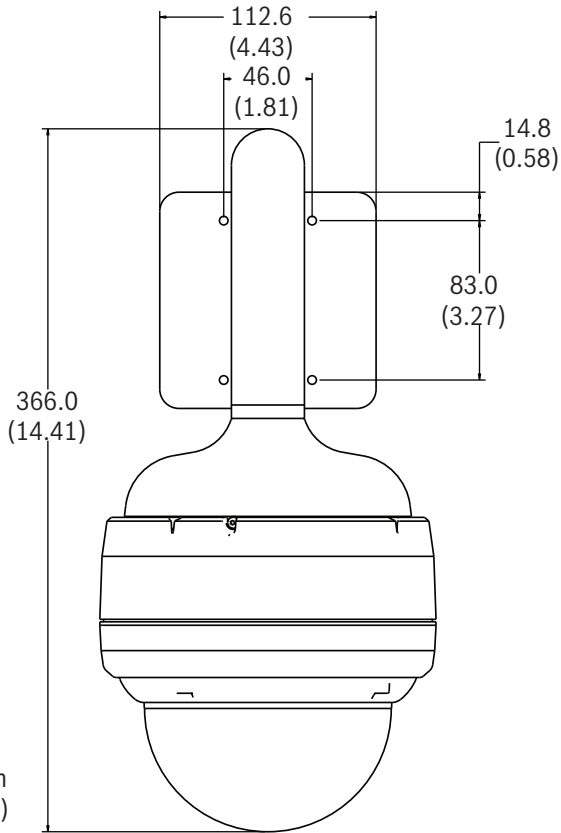
- IVA-fähig
- V IVA installiert



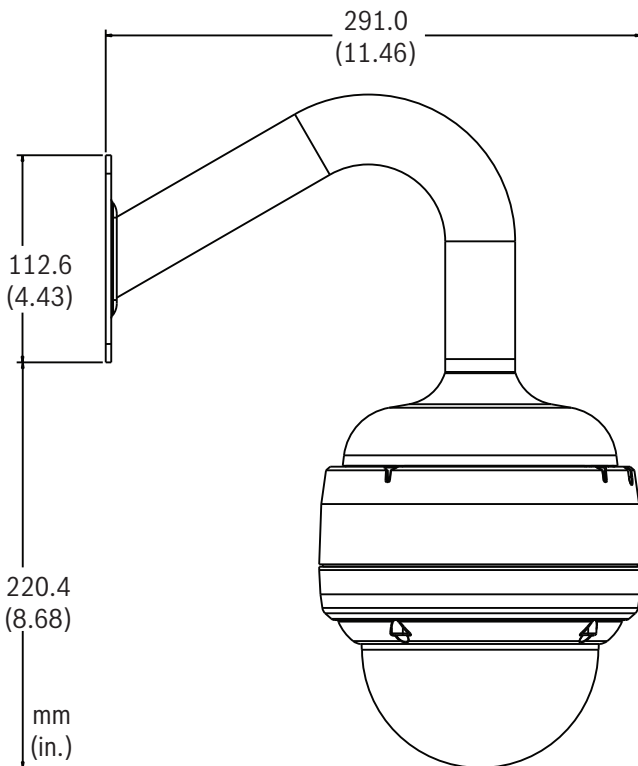
Abmessungen AutoDome Junior HD



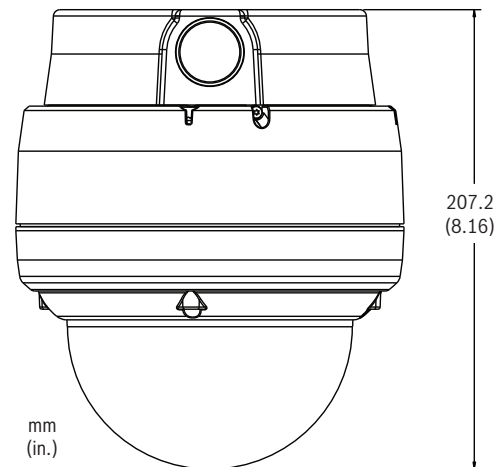
Abmessungen der Rohralterung



Abmessungen Deckeneinbaubefestigung



Abmessungen der Wandhalterung



Abmessungen der Aufputzhalterung

Technische Daten**10-fach-HD-Tag/Nachtkamera**

Bildwandler	1/2,5-Zoll-CMOS mit Vollbildverfahren (Progressive Scan)	
Anzahl der Pixel	2,1 Megapixel	
Bildformat	16:9	
Objektiv	10-facher optischer Zoom (6,3 bis 63 mm) (F1.8/F2.5 bis geschlossen)	
Fokus	Automatisch mit manueller Korrektur	
Blende	Automatisch mit manueller Korrektur	
Blickfeld	Horizontal: 5,5° bis 50,6° Vertikal: 3,1° bis 29,3°	
Automatische Verstärkungsregelung	Normal, Mittel, Hoch, Fest	
Synchronisierung	Integriert	
Aperturkorrektur	Ein/Aus	
Digital Zoom	16-fach	

Empfindlichkeit(typisch)¹ **30 IRE²** **50 IRE²**

Tagesbetrieb

SensUP aus	1,2 Lux	2,0 Lux
SensUP ein (64x)	0,038 Lux	0,063 Lux

Nachtmodus

SensUP aus	0,06 Lux	0,1 Lux
SensUP ein (64x)	0,0018 Lux	0,0031 Lux

Elektronische Verschlusszeit (AES) 1-fach bis 64-fach; 1/50 (1/60) bis 1/10000

Signal-/Rauschabstand > 50 dB (AGC aus)

Gegenlichtkompensation Ein/Aus

Weißabgleich ATW, Innenbereich, Außenbereich, AWB Hold, Erweiterte ATW-Funktion, manuell (die R- und B-Signale können im manuellen Modus eingestellt werden)

Tag/Nacht Schwarzweiß, Farbe, Auto

1. F1.8, 1/30 (1/25) Verschluss, max. AGC.

2. Getönte Kuppel verringert Blende um 0.8.

Softwaresteuerung

Kameraeinrichtung/-steuerung Mittels Webbrowser Internet Explorer (ab Version 7.0), Bosch Configuration Manager oder BVMS

Softwareaktualisierung Firmware-Upload

Netzwerk

Standards	H.264 (ISO/IEC 14496-10), M-JPEG, JPEG
Streaming	Individuell konfigurierbare Streams im H.264- und M-JPEG-Format, konfigurierbare Bildrate und Bandbreite;
• 1080p30	Ein (1) H.264 1080p30-Stream plus ein (1) M-JPEG- und ein (1) I-Frame-Stream
• 720p60	Ein (1) H.264 720p60-Stream plus ein (1) M-JPEG- und ein (1) I-Frame-Stream
• 720p30	Zwei (2) unabhängig konfigurierbare H.264-Streams: Ein (1) H.264 720p30-Stream, Ein (1) H.264 BP+ oder H.264 MP SD Stream plus ein (1) M-JPEG und ein (1) I-Frame-Stream
GOP-Struktur	IP, IBP, IBBP
Datenrate	9,6 Kbit/s bis 6 Mbit/s
IP-Gesamtverzögerung	240 ms

Auflösungen und Bildfrequenzen

• 1080p30	1920 x 1080
• 720p60	1280 x 720
• 720p30	1280 x 720
• 4CIF/D1 (30 BPS)	704 x 480
• CIF (30 BPS)	352 x 240

Netzwerk

Protokolle	RTP, Telnet, UDP, TCP, IP, HTTP, HTTPS, FTP, DHCP, IGMP V2/V3, ICMP, ARP, SMTP, SNMP, RTSP, 802.1x, iSCSI, DynDNS, UPnP
Ethernet	10-Base T/100 Base-TX, automatische Erkennung, Halb-/Vollduplex, RJ45
PoE+	IEEE 802.3at, Klasse 4

Mechanische und elektrische Daten

Schwenkbereich	0–360° kontinuierlich
Neigewinkel	0–93,6
Variable Geschwindigkeit	Schwenken: 1°/s bis 120°/s Neigen: 1°/s bis 100°/s
Vorpositionsgeschwindigkeit	Schwenken: 360°/s Neigen: 100°/s
Voreinstellungsgenauigkeit	±0,1 ° typisch
Nennspannung	24 VAC ± 10 %, 50/60 Hz oder PoE+ (IEEE 802.3at, Klasse 4)
Leistungsaufnahme	17 W typisch

Umgebungsbedingungen

Betriebstemperatur	-10 °C bis +40 °C
Lagertemperatur	-20 °C bis +60 °C
Luftfeuchtigkeit (Betrieb)	0 % bis 90 %, nicht kondensierend

Sonstige Daten

Sektoren/Titel	Acht (8) unabhängige Sektoren mit 20 Zeichen langen Überschriften/Sektor
Ausblendung	Fünfzehn (15) individuell konfigurierbare Privatsphärenmasken
Protokoll-Unterstützung	Bosch (OSRD), ONVIF
Vorpositionen	64, jede mit 20 Zeichen langem Titel
Voreingestellter Rundgang	Einer (1), mit bis zu 64 aufeinanderfolgenden Szenen
Unterstützte Sprachen	Englisch, Deutsch, Niederländisch, Französisch, Italienisch, Spanisch, Portugiesisch, Polnisch, Russisch, Chinesisch und Japanisch

Benutzeranschlüsse**Stromversorgung**

<ul style="list-style-type: none"> PoE+, Innenausführungen 	RJ-45 100 Base-TX Ethernet PoE+ IEEE 802.3at, Klasse 4
<ul style="list-style-type: none"> Kamera, alle Modelle 	24 VAC, 50/60 Hz
Video und Steuerung	RJ-45 100 Base-TX-Ethernet
Alarmeinang (2)	NC/NO
Alarmausgang	Open-Collector NPN 32 VDC bei max. 150 mA
Audio	9 kOhm typ., max. 5,5 Vss

Konstruktion

Größe (Durchmesser x Höhe)	153,0 x 133,0 mm
Kuppelgröße	128,0 mm
Gewicht	1,92 kg
Material	
<ul style="list-style-type: none"> Gehäuse Kuppel 	Aluminiumguss Acryl
Farbe	Weiß oder Anthrazit

Rundgang Aufzeichnen/Wiedergeben	Die aufgezeichneten Rundgänge können alle während einer 15-minütigen Aufzeichnung ausgeführten manuellen Kamerabewegungen wiedergeben, einschließlich der Schwenk-, Neige- und Zoomgeschwindigkeiten und anderer Änderungen der Objektiveneinstellung.
----------------------------------	--------------------------------------------------------------------------------------------------------------------------------------------------------------------------------------------------------------------------------------------------------

Bestellinformation

VJR-821-ICC Innenbereich 10-fach AutoDome Junior HD, anthrazit, durchsichtige Kuppel, 60 Hz AutoDome Junior HD für Innenbereich, anthrazit, 10-fach Tag/Nacht, 60-Hz-Kamera mit durchsichtiger Kuppel	VJR-821-ICC
VJR-811-ICC Innenbereich 10-fach AutoDome Junior HD, anthrazit, durchsichtige Kuppel, 50 Hz AutoDome Junior HD für Innenbereich, anthrazit, 10-fach Tag/Nacht, 50-Hz-Kamera mit durchsichtiger Kuppel	VJR-811-ICC
VJR-821-IWC Innenbereich 10-fach AutoDome Junior HD, weiß, durchsichtige Kuppel, 60 Hz AutoDome Junior HD für Innenbereich, weiß, 10-fach Tag/Nacht, 60-Hz-Kamera mit durchsichtiger Kuppel	VJR-821-IWC
VJR-811-IWC Innenbereich 10-fach AutoDome Junior HD, weiß, durchsichtige Kuppel, 50 Hz AutoDome Junior HD für Innenbereich, weiß, 10-fach Tag/Nacht, 50-Hz-Kamera mit durchsichtiger Kuppel	VJR-811-IWC
VJR-821-ICT Innenbereich 10-fach AutoDome Junior HD, anthrazit, getönte Kuppel, 60 Hz AutoDome Junior HD für Innenbereich, anthrazit, 10-fach Tag/Nacht, 60-Hz-Kamera mit getönter Kuppel	VJR-821-ICT
VJR-811-ICT Innenbereich 10-fach AutoDome Junior HD, anthrazit, getönte Kuppel, 50 Hz AutoDome Junior HD für Innenbereich, anthrazit, 10-fach Tag/Nacht, 50-Hz-Kamera mit getönter Kuppel	VJR-811-ICT
VJR-821-IWT Innenbereich 10-fach AutoDome Junior HD, weiß, getönte Kuppel, 60 Hz AutoDome Junior HD für Innenbereich, weiß, 10-fach Tag/Nacht, 60-Hz-Kamera mit getönter Kuppel	VJR-821-IWT
VJR-811-IWT Innenbereich 10-fach AutoDome Junior HD, weiß, getönte Kuppel, 50 Hz AutoDome Junior HD für Innenbereich, weiß, 10-fach Tag/Nacht, 50-Hz-Kamera mit getönter Kuppel	VJR-811-IWT
VJR-821-ICCV Innenbereich 10-fach AutoDome Junior HD mit IVA, anthrazit, durchsichtige Kuppel, 60 Hz AutoDome Junior HD für Innenbereich mit IVA, anthrazit, 10-fach Tag/Nacht, 60-Hz-Kamera mit durchsichtiger Kuppel	VJR-821-ICCV

Bestellinformation

VJR-811-ICCV Innenbereich 10-fach AutoDome Junior HD mit IVA, anthrazit, durchsichtige Kuppel, 50 Hz **VJR-811-ICCV**

AutoDome Junior HD für Innenbereich mit IVA, anthrazit, 10-fach Tag/Nacht, 50-Hz-Kamera mit durchsichtiger Kuppel

VJR-821-IWCV Innenbereich 10-fach AutoDome Junior HD mit IVA, weiß, durchsichtige Kuppel, 60 Hz **VJR-821-IWCV**

AutoDome Junior HD für Innenbereich mit IVA, weiß, 10-fach Tag/Nacht, 60-Hz-Kamera mit durchsichtiger Kuppel

VJR-811-IWCV Innenbereich 10-fach AutoDome Junior HD mit IVA, weiß, durchsichtige Kuppel, 50 Hz **VJR-811-IWCV**

AutoDome Junior HD für Innenbereich mit IVA, weiß, 10-fach Tag/Nacht, 50-Hz-Kamera mit durchsichtiger Kuppel

VJR-821-ICTV Innenbereich 10-fach AutoDome Junior HD mit IVA, anthrazit, durchsichtige Kuppel, 60 Hz **VJR-821-ICTV**

AutoDome Junior HD für Innenbereich mit IVA, anthrazit, 10-fach Tag/Nacht, 60-Hz-Kamera mit getönter Kuppel

VJR-811-ICTV Innenbereich 10-fach AutoDome Junior HD mit IVA, anthrazit, getönte Kuppel, 50 Hz **VJR-811-ICTV**

AutoDome Junior HD für Innenbereich mit IVA, anthrazit, 10-fach Tag/Nacht, 50-Hz-Kamera mit getönter Kuppel

VJR-821-IWTV Innenbereich 10-fach AutoDome Junior HD mit IVA, weiß, getönte Kuppel, 60 Hz **VJR-821-IWTV**

AutoDome Junior HD für Innenbereich mit IVA, weiß, 10-fach Tag/Nacht, 60-Hz-Kamera mit getönter Kuppel

VJR-811-IWTV Innenbereich 10-fach AutoDome Junior HD mit IVA, weiß, getönte Kuppel, 50 Hz **VJR-811-IWTV**

AutoDome Junior HD für Innenbereich mit IVA, weiß, 10-fach Tag/Nacht, 50-Hz-Kamera mit getönter Kuppel

Zubehör/Erweiterungen

UPA-2450-50 Stromversorgung **UPA-2450-50**
220 VAC, 50 Hz, 24 VAC, 50-VA-Ausgang
Für die Verwendung mit bestimmten 24-VAC-Kameramodellen.

VJR-A3-IC AutoDome Junior HD Deckeneinbaubefestigung für Innenbereich **VJR-A3-IC**

VJR-A3-SP AutoDome Junior HD Deckeneinbauhalterungs-Kit **VJR-A3-SP**

Bestellinformation

VEZ-A2-JC Adapter für die Aufputzmontage **VEZ-A2-JC**
Adapter (anthrazit) für AutoDome Junior Aufputzmontage

VEZ-A2-JW Adapter für die Aufputzmontage **VEZ-A2-JW**
Adapter (weiß) für AutoDome Junior Aufputzmontage

VEZ-A2-PC AutoDome Junior Rohrhalterung **VEZ-A2-PC**
Anthrazit

VEZ-A2-PW AutoDome Junior Rohrhalterung **VEZ-A2-PW**
Weiß

VEZ-A2-WC AutoDome Junior Wandhalterung **VEZ-A2-WC**
Anthrazit

VEZ-A2-WW AutoDome Junior Wandhalterung **VEZ-A2-WW**
Weiß

VJR-SBUB2-CL AutoDome Junior HD Durchsichtige Kuppel **VJR-SBUB2-CL**

VJR-SBUB2-TI AutoDome Junior HD Getönte Kuppel **VJR-SBUB2-TI**

Software Erweiterungen

MVC-FIVA4-CAM **MVC-FIVA4-CAM**
IVA 4.0 VCA-Software-Lizenz für Kameras (e-license)

MVC-FENC-AES BVIP AES 128-bit-Verschlüsselung **MVC-FENC-AES**
BVIP AES 128-bit standortbezogene Verschlüsselungslizenz. Diese Lizenz wird nur einmal pro Installation benötigt. Sie ermöglicht verschlüsselte Kommunikation zwischen BVIP-Encodern, -Decodern und -Managementstationen.

Germany:
Bosch Sicherheitssysteme GmbH
Werner-von-Siemens-Ring 10
85630 Grasbrunn
Tel.: +49 (0)89 6290 0
Fax: +49 (0)89 6290 1020
de.securitysystems@bosch.com
www.bosch-sicherheitsprodukte.de

Weitere Produktinformationen:
Bosch Sicherheitssysteme STDE
Werner-Heisenberg-Strasse 16
34123 Kassel
Tel.: /Fax: +49 (0)561 89 08
CCTV: -200/-299; Comm. -300/-399
Einbruch/Brand/Access: -500/-199
de.securitysystems@bosch.com
www.bosch-sicherheitsprodukte.de

Haus-ServiceRuf
Bosch Sicherheitssysteme GmbH
Ingersheimer Straße 16
70499 Stuttgart
Weitere Informationen erhalten Sie unter:
Telefon 0711 3653 1000
Telefax 0711 811-5125 294
Haus-Service.Ruf@de.bosch.com
www.bosch-sicherheitsprodukte.de

Represented by