

VKC-1378/IR-650

Home | Security | Kameras | Plug & Play

VKC-1378/IR-650

1/3" Kamera, Tag/Nacht, 6-50mm, 560TVL,

IR-Beleuchtung, 12/24V, IP68

Art-Nr. 92595



Hauptmerkmale

1/3" Sony Super HAD II CCD

Schwenkbarer IR-Sperrfilter (ICR)

Lichtempfindlichkeit: 0,16 Lux bei F1,2 (Farbe)

Integriertes Varifokal-Objektiv F1,2/6-50mm

3D-DNR leistungsstarke Rauschunterdrückung

Digitaler Wide Dynamic Range (D-WDR)

Geschützte Bereiche/Spiegelbild/Bewegungsmelder

High- und Low-Speed Shutterregelung (MES/ESC/DSS)

80m Beleuchtungsreichweite (70 LEDs 850nm)

Von außen einstellbarer Fokus und Zoom

Betriebsspannung: 12VDC oder 24VAC

Bulletgehäuse, Wandmontage, verdeckte Kabelführung

Spezifikationen

System	Tag/Nacht
Videonorm	CCIR/PAL
Chipgröße	1/3"
Aufnahmesensor	CCD, Sony Super HAD II Interline Transfer
Aktive Bildelemente	440.000, (H) 752 x (V) 582
Synchronisation	intern
Signal-/Rauschabstand	50dB (AGC Aus)
Gamma-Korrektur	0,5 ~1,0
Horizontale Auflösung	560 TVL, (Farbe), 600 TVL (SW)
Lichtempfindlichkeit (bei 50% Videosignal)	0,2 Lux, (Farbe); 0,1Lux (SW). Gemessene Werte bei F1,2
Automatischer Elektronischer Shutter (ESC)	1/50 ~1/100.000Sek.
Manueller elektronischer Shutter (MES)	1/50 ~1/100.000Sek.
Low Speed Shutter	ja, Automatisch, 2~256HB/Sek.

VKC-1378/IR-650

(Fortsetzung Spezifikationen)

Automatische Verstärkungsregelung (AGC)	Niedrig, Mittel, Hoch, Aus
Digitale Rauschunterdrückung (DNR)	ja, 3D
Flickerless Function	ja
Mirror Function	horizontal, vertikal, Rotation (180°)
Weißabgleich	automatisch (2000K - 8000K)
Gegenlichtkompensation	BLC, HS BLC (Eclipser), Ein/Aus schaltbar
Wide Dynamic Range (WDR)	ja, D-WDR (Digital Wide Dynamic Range)
Apertur-Korrektur (APC)	Horizontal und Vertikal
Helligkeit	Einstellbereich: 0 ~100
Schärfekorrektur	Einstellbereich: 0 ~31
IR-Sperrfilter	schaltbar
Videoausgänge	Composite (FBAS)
Objektiv Typ	Varifokal
Objektiv	F1.2/6-50mm
Brennweite	6 mm - 50 mm
PTZ Unterstützung	nein
Digital Zoom	2 ~32-fach
Bildwinkel horizontal	43,6° - 5,4°
Blendensteuerung	DC
Fokussteuerung	Easy Focus
MOD (Minimum Object Distance)	0,5 m
Beleuchtung	infrarot, 70x LED 850nm. Durch den integrierten Lichtsensor wird die LED-Beleuchtung ein-/ausgeschaltet (abhängig von der Umgebungsbeleuchtung)
Beleuchtungsreichweite	ca. 80m (bei guter Lichtreflexion und 40% Videosignal)
Menüsprachen	englisch, koreanisch, japanisch, chinesisches
Menüeinstellungen	H/V-Spiegelbild, Schärf- und Helligkeitskorrektur, Belichtung, AGC, MES, AWB, BLC, Motion Detection, Privacy Zones, Tag/Nacht (Automatik/Manuell), Text
Texteinblendung	15 Stellen, Ein/Aus schaltbar
Bewegungsmelder	ja, 4 Zonen, Ein/Aus schaltbar
Privacy Zones	8 Bereiche maskierbar, Ein-/Aus schaltbar
Steuer-Schnittstellen	nein
Externe Einstellungen	Zoom/Fokus, Menüsteuerung
Externe Anschlüsse	Video (BNC), Spannungseingang, Video-Testausgang
Montageart	Wandmontage
Temperaturbereich (Betrieb)	-20°C ~+50°C
Gehäusematerial	Aluminium
Gehäuse	Außen, Bullet
Integrierte Wandhalterung	ja

VKC-1378/IR-650

(Fortsetzung Spezifikationen)

Verdeckte Kabelführung	ja
Sonnenschutzdach	ja
Scheibenheizung	nein
Farbe (Gehäuse)	Pantone 7541
Vandalismusgeschützt	nein
Schutzart	IP68
Alarめingänge	-
Alarmausgänge	-
Betriebsspannung	12VDC, 24VAC, (+/-10%)
Leistungsaufnahme	12W max.
Abmessungen (HxBxT)	siehe Maßzeichnung
Gewicht	2,0kg
Lieferumfang	Kamera, Sonnendach, Wandarm, Betriebsanleitung, Befestigungsbeipack
Besonderheiten	Dynamische (Licht) Intensitäts-Regelung (DIC)
Zertifizierungen	CE

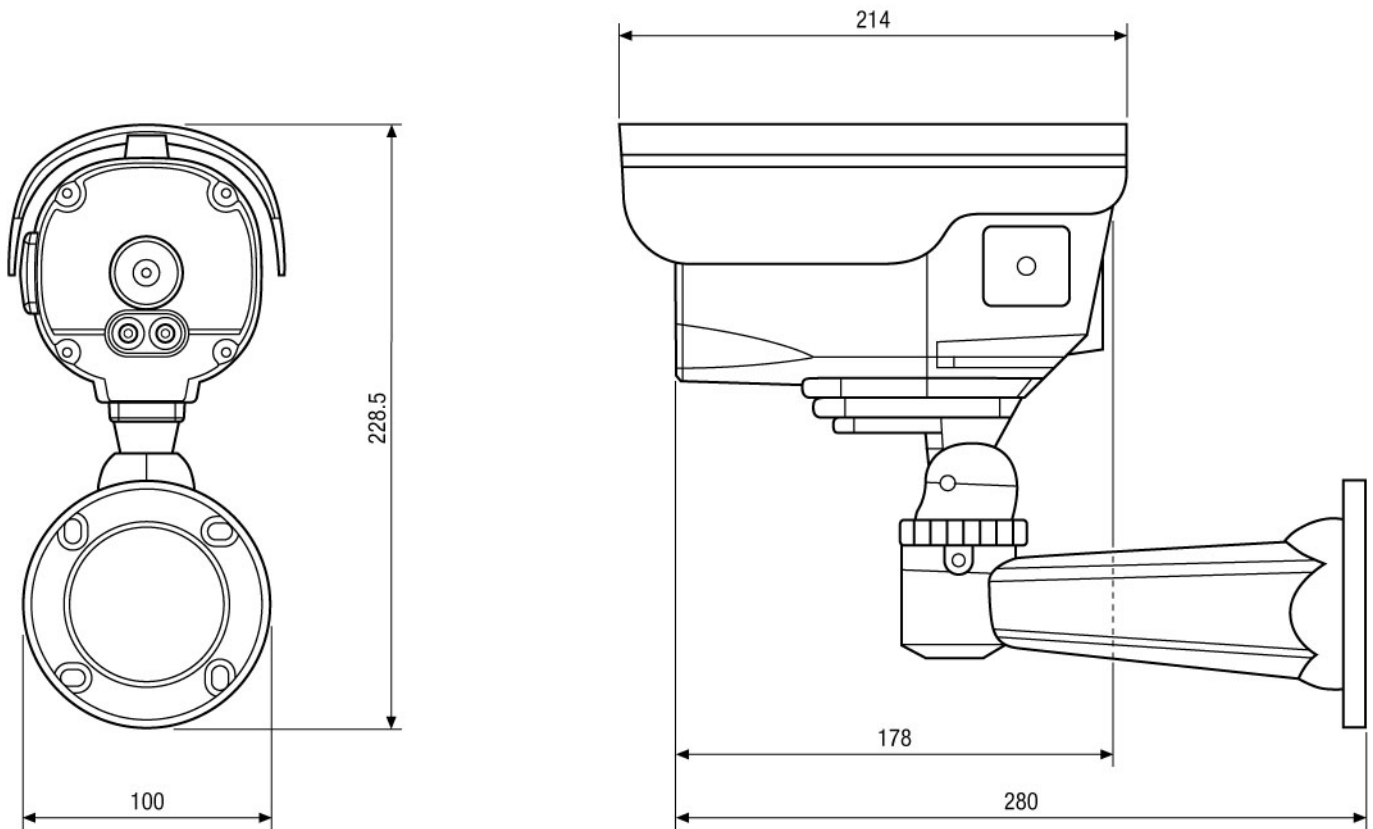
Optionales Zubehör

70527	NE-132/AC24V	Netzgerät 230VAC/24VAC (1,0A)
73179	PM-42	Mastmontageadapter, für Gehäuse der Serien Candid, W3 Plug&Play
70543	VT-PS12DC-10	Stecker-Netzgerät 100-240V/12VDC-2,5A stab., Kontinent & UK Netzsteckeinsatz

VKC-1378/IR-650

Home | Security | Kameras | Plug & Play

Technische Zeichnung



Maße/Dimensions: mm

Meys Electronic Security-Concepts GmbH
Monnetstr. 9 · 52146 Würselen · DE

