



LTC 0630 Serie Dinion 2X Tag/ Nachtkamera



- ▶ **Moderne Bildverarbeitungstechnologie**
- ▶ **Verbesserte XF-Dynamic Engine mit Smart BLC (Intelligente Gegenlichtkompensation)**
- ▶ **Verbesserte Detaildarstellung**
- ▶ **Echte Tag/Nacht-Kamera mit schaltbarem Filter**
- ▶ **1/2-Zoll-CCD-Sensor**

Die LTC 0630 Dinion 2X Tag/Nachtkamera ist eine Hochleistungs-Überwachungskamera. Der 1/2-Zoll-CCD-Sensor und eine moderne digitale Signalverarbeitung sorgen für herausragende Bildqualität.

Durch die moderne Bildverarbeitung wird die Empfindlichkeit verstärkt, und dank einer verbesserten XF-Dynamic Engine wird der Dynamikbereich erweitert. Mit dieser einzigartigen Kombination sind selbst bei schwierigen Lichtverhältnissen schärfere, detailliertere Bilder mit einer exzellenten Genauigkeit in Bezug auf die Farbwiedergabe möglich.

Aufgrund ihrer unkomplizierten Installation und Einstellung stellt die Dinion 2X Kamera auch für problematische Aufnahmesituationen die optimale Lösung dar. Die Tag/Nachtfunktion gewährleistet zu jeder Zeit die beste Bildqualität. Die Kamera schaltet je nach Lichtverhältnissen automatisch vom Farb- in den Schwarzweiß-Modus.

Alle Dinion Kameras sind bei Lieferung sofort betriebsbereit. Befestigen Sie einfach das Objektiv, und schließen Sie das Videokabel und das Stromversorgungskabel an. In der Kamera sind sechs verschiedene vorprogrammierte Betriebsarten gespeichert. Je nach Anwendung können Sie eine geeignete Betriebsart auswählen, um optimale Leistungen zu erzielen.

Die Kamera erkennt den Objektivtyp automatisch. Der Lens Wizard garantiert die korrekte Fokussierung (ggf. unter Berücksichtigung des Aufmaßes) und sorgt jederzeit für gestochen scharfe Bilder. In besonderen Situationen, in denen Feinabstimmung oder spezielle Einstellungen erforderlich sind, können Sie mithilfe des On-Screen-Displays (OSD) und der Steuertasten an der Seite der Kamera die Kameraparameter einzeln einstellen.

Funktionsbeschreibung

XF-Dynamic und Bildverarbeitung

Durch die verbesserte XF-Dynamic-Technologie und hochpräzise digitale Signalverarbeitung werden Details sowohl in den hellen als auch in den dunklen Bildbereichen optimal dargestellt. Selbst bei starkem Gegenlicht gibt die Dinion 2X alle im Bild enthaltenen Informationen optimal wieder.

Smart BLC

Schalten Sie die Smart BLC (Intelligente Gegenlichtkompensation) ein, um Bilder automatisch zu kompensieren. Eine aufwändige Einrichtung ist nicht notwendig.

Verbesserte Detaildarstellung

Leistungsmerkmale wie Auto Black und Sharpness sorgen für eine weitere Verbesserung der Detailgenauigkeit auf Pixelebene in einer Szene.

Tag/Nachtmodus

Der Tag/Nachtmodus bietet dank einer erhöhten IR-Empfindlichkeit eine verbesserte Nachtsicht. Der IR-Filter schaltet bei sich ändernden Lichtverhältnissen bzw. über den Alarmeinang automatisch vom Farb- in den Schwarzweiß-Modus. Der Filter kann über den Alarmeinang, das Kameramenü oder die koaxiale Bilinx-Steuerschnittstelle manuell umgeschaltet werden. Der IR-Sensor hinter dem Objektiv verbessert die Stabilität im Schwarzweiß-Modus, da er das Zurückkehren in den Farbmodus verhindert, wenn die IR-Beleuchtung dominant ist. Auch der IR-Kontrast wird gemessen und verwendet, um reflektiertes IR-Licht im Außeneinsatz zu verarbeiten.

Privatsphärenausblendung

Bestimmte Teile einer Szene können mithilfe von vier verschiedenen Privatzonen ausgeblendet werden. Sie haben die Möglichkeit, jeden Teil einer Szene durch Vorprogrammierung auszublenden.

Default Shutter

Mit Default Shutter werden bei ausreichend guten Lichtverhältnissen Objekte erfasst, die sich schnell bewegen. Wenn jedoch weniger Licht vorhanden ist und andere Anpassungen nicht mehr zur Verfügung stehen, wird die Standardeinstellung für die Verschlusszeiten wiederhergestellt, um die gewohnt ausgezeichnete Empfindlichkeit beizubehalten.

Bilinx-Technologie

Bilinx ist eine Funktion zur bidirektionalen Kommunikation, die über das Videosignal aller Bosch Dinion-Kameras kommuniziert. Techniker können über das Videokabel an jedem Ort den Status überprüfen, Kameraeinstellungen ändern und sogar Firmware aktualisieren. Bilinx verringert die Wartungs- und Installationszeit, bietet exaktere Einrichtungs- und Anpassungsmöglichkeiten und verbessert die Gesamtleistung. Darüber hinaus überträgt Bilinx auch Warn- und Statusmeldungen über das Standard-Videokabel. Ohne zusätzliche Installationsschritte wird so erhöhte Leistung geboten.

Lens Wizard

Der Lens Wizard erkennt den Objektivtyp automatisch und unterstützt die Fokussierung des Objektivs bei maximaler Blendenöffnung. So wird sichergestellt, dass der Fokus während des gesamten 24-stündigen Tag/Nachtzyklus beibehalten wird. Es werden keine besonderen Werkzeuge oder Filter benötigt.

Einfache Installation

Verschiedene Leistungsmerkmale machen die Installation zu einem Kinderspiel:

- Die Strom- und Alarmschlüsse verfügen über Kabelverbinder, die selbst bei installierter Kamera entfernt werden können.
- Ein integrierter Bildmuster-generator erzeugt Signale zur Prüfung von Kabeln sowie zur Fehlersuche.

- Ein mehrsprachiges On-Screen-Display (OSD) erweitert die Einsatzmöglichkeiten.

Programmierbare Modi

Sechs voneinander unabhängige Modi sind für typische Anwendungsbereiche vorprogrammiert, können jedoch für bestimmte Situationen auch frei programmiert werden. Über Bilinx oder den Alarmeinang kann ganz einfach zwischen den Modi gewechselt werden.

Hocheffizient

Die zulässige Betriebstemperatur wird durch eine hocheffiziente Stromversorgung erhöht.

Videobewegungserkennung

Mithilfe des integrierten Video-Bewegungsmelders können Sie einen programmierbaren Bereich mit unabhängig einstellbarer Empfindlichkeit auswählen. Ein integrierter Änderungsmelder für globale Szenen minimiert Fehlalarme durch plötzliche Änderungen in den Beleuchtungsbedingungen wie Ein- oder Ausschalten der Innen- oder Sicherheitsbeleuchtung. Wenn eine Bewegung erkannt wird, können Alarme im Videosignal angezeigt und eine Alarmmeldung über Bilinx übertragen werden.

SensUp Dynamic

Durch Steigerung der Integrationszeit auf dem CCD um den Faktor 10 wird die effektive Empfindlichkeit erheblich verbessert. Dies ist besonders hilfreich, wenn nur Mondlicht als Lichtquelle zur Verfügung steht.

Typische Einsatzbereiche:

- Außenbereiche
 - Schlechte Lichtverhältnisse
 - IR-Beleuchtung
- Verkehrsüberwachung
 - Autobahn
 - Verkehrsknotenpunkte
 - Notfallkoordinierung
- Tunnel
- Parkplätze
- Standorte mit beschränktem Zugang, z. B.:
 - Gefängnisse
 - Häfen/Güterterminals
 - Militäreinrichtungen
 - Grenzkontrolle und Landesschutz
- Casinos und Spielsalons

Zertifikate und Zulassungen

Region	Zertifizierung
Europa	CE Declaration of Conformity Deklaracja zgodności
USA	UL FCC
Kanada	CSA

Elektromagnetische Kompatibilität

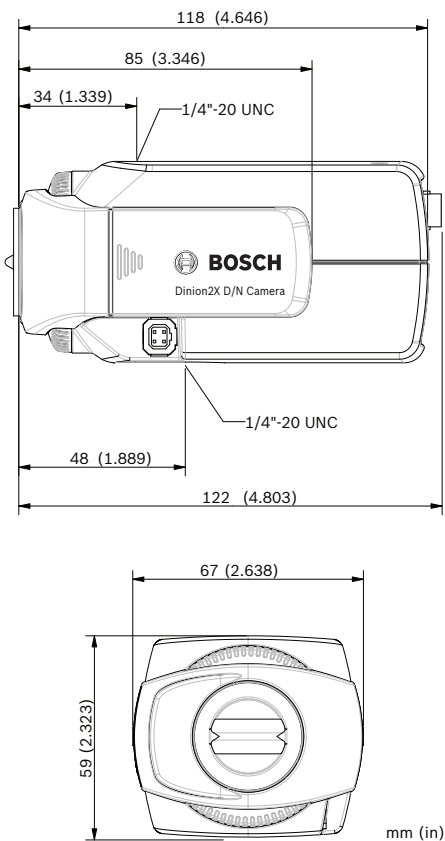
Emissionen	EN 55022 Klasse B, FCC Teil 15 Klasse B, EN 6100-3, EN 50121-4
Störfestigkeit	EN 50130-4 (CE), EN 50121-4 (CE)
Vibration	Kamera mit 500 g schwerem Objektiv gemäß IEC 60068-2-6

Sicherheit

LTC0630/11: UL1950-1, CSA 22.2 Nr. 950-1, EN 60950-1 (CE), UL60950, CAN/CSA Nr. 60950

LTC0630/51: UL1950-1, CSA 22.2 Nr. 950-1, EN 60950-1 (CE), EN61000-3-2 2000 +A2:2005, EN 61000-3-3 1995 +A1:2001 +A2:2005

LTC0630/21 und LTC0630/61: UL1950-1, CSA 22.2 Nr. 950-1, EN 60950-1 (CE), UL60950, CAN/CSA Nr. 60950

Planungshinweise**Abmessungen****Lieferumfang****Anzahl Komponente**

1	LTC 0630 Serie Dinion 2X Tag/Nachtkamera
1	C/CS-Adapterring
1	Ersatzobjektivadapter (männlich), 4-polig Objektiv nicht im Lieferumfang

Technische Daten**Elektrische Daten**

Modellnr.	Nennspannung	Nennfrequenz
LTC 0630/11	24 VAC ±10 % 12 VDC ±10 %	50 Hz
LTC 0630/21	24 VAC ±10 % 12 VDC ±10 %	60 Hz
LTC 0630/51	230 VAC ±10 %	50 Hz
LTC 0630/61	120 VAC ±10 %	60 Hz
Leistungsaufnahme	350 mA (12 VDC) 250 mA (24 VAC) 70 mA (120-240 VAC)	

CCD-Typ 1/2 Zoll Interline

Aktive Pixel

PAL-Modell:	752 x 582
NTSC-Modell	768 x 494

Empfindlichkeit (3200 K, Szenenreflexion 89 %, F1.2)

	Vollbild (100 IRE)	Nutzbares Bild (50 IRE)	Nutzbares Bild (30 IRE)
Farbe	1,40 Lux	0,31 Lux	0,0991 Lux
Farbe + 10fache SensUp- Funktion	0,14 Lux	0,031 Lux	0,00991 Lux
Schwarzweiß	0,57 Lux	0,121 Lux	0,0391 Lux
Schwarzweiß + 10fache SensUp- Funktion	0,057 Lux	0,0121 Lux	0,00391 Lux
Horizontale Auflösung	540 TVL		
Signal-Rausch-Verhältnis	>50 dB		
Videoausgang	Composite Video 1 Vss, 75 Ohm		
Synchronisierung	Intern, Zeilensynchronisierung, HV-Lock und Genlock (Burst-Synchronisierung) wählbar		
Verschluss	Auto (1/50 [1/60] bis 1/10000) wählbar Auto (1/50 [1/60] bis 1/50000) automatisch flimmerfrei, fest wählbar		
Bildintegration	Einstellbar von Aus bis 10x		
Tag/Nacht	Farbe, Monochrom, Auto		
Auto Black	Automatisch kontinuierlich, Aus		

Dyn. Engine	XF-Dynamic, Smart BLC
Dynamikbereich	96 dB (16-Bit-Bildverarbeitung)
Dynamische Rauschunterdrückung	Auto, Ein/Aus wählbar
Schärfe	Auswahl der Stärke für die Schärfeparametrierung
Smart BLC	Ein/Aus
Automatische Verstärkungsregelung (AGC)	Wählbar: AGC Ein oder Aus (0 bis 30 dB)
Invertieren von Helligkeitspitzen	Ein/Aus
Weißabgleich	ATW, ATWhold und manuell (2500 bis 10000 K)
Alarmausgang	Bewegungsmelder oder Bilinx
Alarめingang (TTL)	Profilumschaltung, +3,3 V Nennwert, +40 VDC max.
Alarmausgangsrelais	30 VAC oder +40 VDC, max 0,5 A Dauerstrom, 10 VA
Externe Synchronisierung der Eingänge	75 Ohm oder hochohmig wählbar
Kabelkompensation	Bis zu 1000 m Koaxialkabel ohne externe Verstärker (automatische Einrichtung zusammen mit Bilinx-Koaxialkommunikation)
Kamera-ID	17 Zeichen editierbarer Text, Position wählbar
Bildmuster-generator	Farbleisten 100%, Grausk. 11 schr., Sawtooth 2H (Sägezahn 2H), Schachbrettmuster, Kreuzschraffur, UV-Ebene
Objektivtypen	Manuell, spannungsgesteuert und automatische Videoblendenerkennung mit Übersteuerung DC-Blendenansteuerung: max. 50 mA Dauerstrom Videoblende: 11,5 VDC ±0,5, max. 50 mA Dauerstrom
Objektivanschluss	CS (Objektiv ragt max. 5 mm heraus), kompatibel mit C-Fassung, inklusive Adapterring
Modi	6 voreingestellte, programmierbare Modi
Fernbedienung	Bidirektionale Bilinx-Koaxialkommunikationstechnik
Videobewegungserkennung	Ein Bereich, vollständig programmierbar
Privatsphärenausblendung	Vier unabhängige Bereiche, vollständig programmierbar
Bedienelemente	On-Screen-Display (OSD) mit Menüführung (mehrsprachig)
Mechanische Daten	
Abmessungen (H x B x L)	58 x 66 x 122 mm ohne Objektiv
Gewicht	450 g ohne Objektiv
Farbe	RAL 9007 Titan Metallic
Stativhalterung	Unterseite (isoliert) und Oberseite 1/4 Zoll 20 UNC

Umgebungsbedingungen

Betriebstemperatur	-20 °C bis +55 °C
Lagertemperatur	-40 °C to +70 °C
Luftfeuchtigkeit (Betrieb)	20 % bis 93 % rel. LF
Luftfeuchtigkeit (Lagerung)	Bis zu 98 % rel. LF

Bestellinformation

LTC 0630/11 Serie Dinion 2X Tag/Nachtkamera 1/2 Zoll, 540 TVL, PAL, 2X DSP, 24 VAC/ 12 VDC, 50 Hz	LTC 0630/11
LTC 0630/21 Dinion 2X Tag/Nachtkamera 1/2 Zoll, 540 TVL, NTSC, 2X DSP, 24 VAC/ 12 VDC, 60 Hz	LTC 0630/21
LTC 0630/51 Dinion 2X Tag/Nachtkamera 1/2 Zoll, 540 TVL, PAL, 2X DSP, 230 VAC, 50 Hz	LTC 0630/51
LTC 0630/61 Dinion 2X Tag/Nachtkamera 1/2 Zoll, 540 TVL, NTSC, 2X DSP, 120 VAC, 60 Hz	LTC 0630/61

Zubehör/Erweiterungen

EX12LED8M LED Infrarot-Strahler IR mit 42 LEDs, 850 nm, mittlerer Strahl 30°, 12/24 VRB, 0,5 A, Fotozelle	EX12LED8M
EX12LED9M LED Infrarot-Strahler IR mit 42 LEDs, 940 nm, mittlerer Strahl 30°, 12/24 VRB, 0,5 A, Fotozelle	EX12LED9M
EX12LED8W LED Infrarot-Strahler IR mit 42 LEDs, 850 nm, breiter Strahl 60°, 12/24 VRB, 0,5 A, Fotozelle	EX12LED8W
EX12LED9W LED Infrarot-Strahler IR mit 42 LEDs, 940 nm, breiter Strahl 60°, 12/24 VRB, 0,5 A, Fotozelle	EX12LED9W
LTC 3764/20 Varifokalobjektiv IR-korrigiert 1/2 Zoll, 4 – 12 mm, DC-Blende, C-Anschluss F1.2-360, 4-polig	LTC 3764/20
LTC 3774/30 Varifokalobjektiv IR-korrigiert 1/2 Zoll, 10 – 40 mm, DC-Blende, C-Anschluss F1.4-360, 4-polig	LTC 3774/30
TC8235GIT Erdungskreis-Isoliertransformator	TC8235GIT
UPA-2420-50 Stromversorgung 220 VAC, 50 Hz, 24 VAC, 20 VA-Ausgang	UPA-2420-50
UPA-2450-50 Stromversorgung 220 VAC, 50 Hz, 24 VAC, 50 VA-Ausgang	UPA-2450-50
S1374 Adapter zur Anpassung von Objektiven mit C-Anschluss an Kameras mit CS-Anschluss	S1374

Bestellinformation**Software Erweiterungen**

VP-CFGSFT Konfigurationssoftware	VP-CFGSFT
für Kameras mit Bilinx, einschließlich VP-USB-Adapter	

Germany:
Bosch Sicherheitssysteme GmbH
Werner-von-Siemens-Ring 10
85630 Grasbrunn
Tel.: +49 (0)89 6290 0
Fax: +49 (0)89 6290 1020
de.securitysystems@bosch.com
www.bosch-sicherheitsprodukte.de

Weitere Produktinformationen:
Bosch Sicherheitssysteme STDE
Werner-Heisenberg-Strasse 16
34123 Kassel
Tel.: /Fax: +49 (0)561 89 08
CCTV: -200/-299; Comm. -300/-399
Einbruch/Brand/Access: -500/-199
de.securitysystems@bosch.com
www.bosch-sicherheitsprodukte.de

Haus-ServiceRuf
Bosch Sicherheitssysteme GmbH
Ingersheimer Straße 16
70499 Stuttgart
Weitere Informationen erhalten Sie unter:
Telefon 0711 3653 1000
Telefax 0711 811-5125 294
Haus-Service.Ruf@de.bosch.com
www.bosch-sicherheitsprodukte.de

Represented by