



NDC-265-P HD 720p IP Dome-Kamera



Die Bosch NDC-265-P 720p IP Dome-Kamera ist ein sofort verwendbares, komplettes Netzwerk-Videoüberwachungssystem in einem kompakten Kameragehäuse. Die Kamera mit der Hochleistungstechnologie von Bosch stellt eine kostengünstige Lösung für eine Vielzahl von Anwendungen dar und ist somit auch für kleinere Büros und Einzelhandelsgeschäfte attraktiv.

Um die Kamera als alleiniges Videoüberwachungssystem zu verwenden, müssen Sie sie lediglich auspacken, entsprechend der Kurzanleitung montieren und einschalten – schon beginnt die Aufzeichnung, und Sie können beruhigt das Haus verlassen. Für ein solches System werden keine weiteren Geräte benötigt.

Bei mittleren bis großen bzw. wachsenden Systemen kann die Kamera einfach mit dem Bosch Divar 700 Serie Videorekorder eingesetzt werden. Dank der H.264-Komprimierungstechnologie liefert sie gestochen scharfe Bilder und reduziert gleichzeitig den Bedarf an Bandbreite und Speicher um bis zu 30 %.

- ▶ **Komplettes Netzwerk-Video-Überwachungssystem in einer Dome-Kamera**
- ▶ **Progressive Abtastung mit HD 720p für scharfe Bilder von sich bewegenden Objekten**
- ▶ **Tri-Streaming: zwei H.264-Streams und ein M-JPEG-Stream gleichzeitig**
- ▶ **Die herausnehmbare microSD/SDHC-Karte bietet Speicherkapazität für mehrere Tage direkt in der Kamera**
- ▶ **Überwachungssoftware für den PC unterstützt die Anzeige von mehreren Kameras**
- ▶ **Gegensprechfunktion und Audioalarm**
- ▶ **Power-over-Ethernet (PoE; Stromversorgung über Ethernetanschluss), nach IEEE 802.3af**
- ▶ **ONVIF-konform**

Funktionsbeschreibung

Marktführende HD 720p Bildqualität

Die Kamera ist marktführend in puncto Bildschärfe und Farbtreue mit HD 720p-Auflösung. Die progressive Abtastung sorgt dafür, dass auch Bilder von sich bewegenden Objekten stets scharf sind.

Tri-Streaming-Video

Tri-Streaming ermöglicht die gleichzeitige Codierung eines Daten-Streams nach verschiedenen, benutzerdefinierten Einstellungen. Zwei Arten von Streams können unterschiedlichen Zwecken dienen. So kann der H.264-Stream für die Aufzeichnung und Anzeige vor Ort verwendet werden, wohingegen dank des M-JPEG-Streams die Kompatibilität mit älteren DVRs gegeben ist.

Effiziente Aufzeichnung

Mit einer herausnehmbaren microSD-/SDHC-Karte ist die dezentrale Aufzeichnung direkt in der IP Dome-Kamera möglich. Die Karte ermöglicht nicht nur eine niedrigere Netzwerkbandbreite, sondern macht auch eine Festplatte bzw. einen DVR mit hoher Kapazität überflüssig. In Kombination mit einer microSD-/SDHC-Karte ist die Kamera ein komplettes, in sich geschlossenes Überwachungssystem, für dessen Verwendung keine weiteren Geräte erforderlich sind.

Über das Netzwerk kann auch ein iSCSI-Speicher an die Kamera angeschlossen werden, um Langzeitaufzeichnungen zu speichern.

Überwachungssoftware für den PC mit 16 Kanälen

Das Überwachungssoftwarepaket für den PC bietet zur Vereinfachung der Installation und Konfiguration eine benutzerfreundliche Bedienoberfläche. Mithilfe eines Assistenten mit automatischer Geräteerkennung können mehrere Kameras gleichzeitig konfiguriert werden. Mehrere Kameras können auf einem Bildschirm überwacht werden, und auf microSD-/SDHC-Karten abgespeicherte Videoclips können über eine einzige Anwendung archiviert, durchsucht und exportiert werden.

Entspricht dem ONVIF-Standard 1.0

Dank des neuesten ONVIF-Standards (Open Network Video Interface Forum) sind die Kameras mit anderen Überwachungsprodukten kompatibel. Dies trägt zur Verringerung zukünftiger Aufrüstungs- oder Umstellungskosten bei.

Gegensprechfunktion und Audioalarm

Mit der Gegensprechfunktion können Fernbenutzer eine Umgebung abhören und durch einen externen Lautsprecher (nicht im Lieferumfang enthalten) Mitteilungen an Besucher oder unbefugte Personen übermitteln. Die Audioerkennung kann bei Bedarf zur Generierung eines Alarms verwendet werden.

Manipulations- und Bewegungserkennung

Für einen Kamerasabotagealarm steht eine Vielzahl an Konfigurationsmöglichkeiten zur Verfügung. Ein integrierter Algorithmus zur Bewegungserkennung in Videos kann auch für die Alarmanzeige verwendet werden.

Power-over-Ethernet

Die Stromversorgung der Kamera kann über einen PoE-konformen (Power-over-Ethernet, IEEE 802.3af) Netzwerkanschluss erfolgen. Bei dieser Konfiguration ist für Bildübertragung, Stromversorgung und Steuerung der Kamera nur ein Kabel erforderlich.

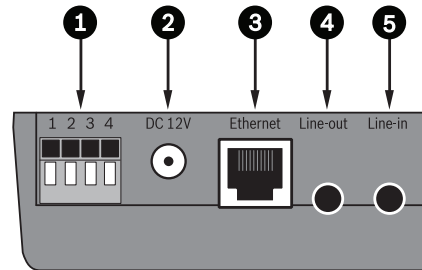
Zertifikate und Zulassungen

Sicherheit	EU: EN 60950-1:2006, Referenz IEC 60950-1:2005
	US: UL 60950-1: 1. Ausgabe vom 31. Oktober 2007
	Kanada: CAN/CSA-C22.2 NO. 60950-1-03
EMV	EN 50130-4:1995 + A1:1998 + A2:2003
	FCC Teil 15, Sub-Teil B, Klasse B
	EMV-Richtlinie 2004/108/EG
	EN 55022, Klasse B
	EN 61000-3-2:2006
	EN 61000-3-3:1995+A1:2001+A2:2005

	EN 55024
	AS/NZS CISPR 22 (entspricht CISPR 22)
	ICES-003 Klasse B
	EN 50121-4:2006
Produktzertifizierungen	CE, FCC, UL, cUL, C-tick, CB, VCCI
Stromversorgung	CE, UL, cUL, PSE, CCC

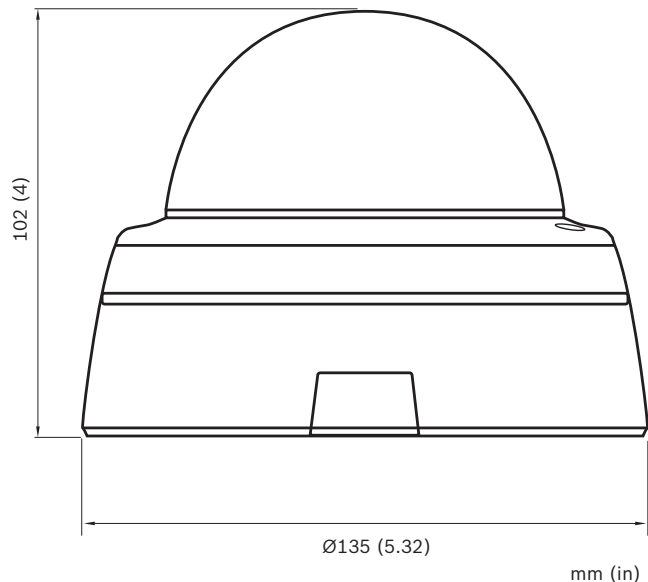
Planungshinweise

Anschlüsse



1	E/A
2	Spannung 12 VDC
3	Ethernet RJ45
4	Audio Line-out
5	Audio Line-in

Abmessungen



Lieferumfang

Anzahl	Komponente
1	NDC-265-P 720p IP Dome-Kamera
1	Schnellstartanleitung
1	Installationsaufkleber
1	Torx-Schraubendreher für Dome-Abdeckung
1	CD-ROM
1	Schraubensatz zur Kameramontage
1	MicroSDHC-Karte (Gewährleistung übernimmt Kartenhersteller)
1	Universalnetzteil für USA, EU oder GB

Technische Daten

Stromversorgung

Eingangsspannung +12 VDC oder Power-over-Ethernet

Leistungsaufnahme 4,2 W (max.)

Video

Sensortyp ¼-Zoll-CMOS

Sensorexel 1280 x 800

Empfindlichkeit 1,0 Lux

Videoauflösung 720p, 4CIF/D1, VGA, CIF, QVGA

Videokomprimierung H.264 MP (Main Profile); H.264 BP+ (Baseline Profile Plus); M-JPEG

Max. Bildrate 30 Bilder/s (M-JPEG-Bildrate hängt von Systemauslastung ab)

Objektiv

Objektivtyp DC-Varioobjektiv 2,7 bis 9 mm, F1.2 bis geschlossen

Objektivanschluss Auf der Platine montiert

Anschluss

Analoger Videoausgang 2,5-mm-Buchse nur für die Inbetriebnahme

Alarmeinang Kurzschluss oder Aktivierung durch 5 VDC

Relaisausgang Eingangsleistung max. 1 A 24 VAC/VDC

Audio

Audio-Eingang Eingebautes Mikrofon

Eingangssteckerbuchse

Audio-Ausgang Ausgangssteckerbuchse

Audiokommunikation Gegensprechfunktion, Vollduplex-Audio

Audiokomprimierung G.711, L16 (Live und Aufnahme)

Lokale Archivierung

Speicherkartensteckplatz Unterstützt microSD-/SDHC-Karte mit bis zu 32 GB (Für HD-Aufzeichnungen werden SD-Karten der Klasse 4 oder höher empfohlen.)

Aufzeichnung Daueraufzeichnung, Ringaufzeichnung, Alarm-/Ereignis-/Zeitplan-Aufzeichnung

Softwaresteuerung

Gerätekonfiguration Über Webbrowser oder Überwachungssoftware für den PC

Netzwerk

Protokolle HTTP, HTTPS, SSL, TCP, UDP, ICMP, RTSP, RTP, Telnet, IGMPv2/v3, SMTP, SNMP, FTP, DHCP Client, ARP, DNS, DDNS, NTP, SNMP, UPnP, 802.1X, iSCSI

Ethernet 10/100 Base-T, automatische Erkennung, Halb-/Vollduplex, RJ45

PoE IEEE 802.3af-konform

Mechanische Daten

Abmessungen Durchmesser: 135 mm
Höhe: 102 mm

Gewicht Ca. 568 g

Umgebungsbedingungen

Betriebstemperatur Kamera -10 °C bis +50 °C

Betriebstemperatur Universalnetzteil 0 °C bis +40 °C

Lagertemperatur -20 °C bis +70 °C

Luftfeuchtigkeit 10 % bis 80 % relative Luftfeuchtigkeit (nicht kondensierend)

Bestellinformation

NDC-265-P 720p IP Dome-Kamera
HD 720p IP Dome-Kamerasystem mit Varifokalobjektiv und Netzteil

NDC-265-P

Germany:
Bosch Sicherheitssysteme GmbH
Werner-von-Siemens-Ring 10
85630 Grasbrunn
Tel.: +49 (0)89 6290 0
Fax: +49 (0)89 6290 1020
de.securitysystems@bosch.com
www.bosch-sicherheitsprodukte.de

Weitere Produktinformationen:
Bosch Sicherheitssysteme STDE
Werner-Heisenberg-Strasse 16
34123 Kassel
Tel.: /Fax: +49 (0)561 89 08
CCTV: -200/-299; Comm. -300/-399
Einbruch/Brand/Access: -500/-199
de.securitysystems@bosch.com
www.bosch-sicherheitsprodukte.de

Haus-ServiceRuf
Bosch Sicherheitssysteme GmbH
Ingersheimer Straße 16
70499 Stuttgart
Weitere Informationen erhalten Sie unter:
Telefon 0711 3653 1000
Telefax 0711 811-5125 294
Haus-Service.Ruf@de.bosch.com
www.bosch-sicherheitsprodukte.de

Represented by