



HD H.264 IR-taugliche Tag-/Nachtkamera mit ABF (Auto Back Focus)

Hauptmerkmale

- Neu entwickelter, hochempfindlicher 1,3 Megapixel MOS-Sensor
- Mehrfachbildströme H.264 (High Profile) und JPEG sichern simultane Echtzeitüberwachung und Bildaufzeichnung in hoher Auflösung dank „Uniphier®“, der Panasonic Systemplattform
- Volle Bildrate (max. 30 fps) bei 1280x960 Bildpunkten
- 720/30p (HD) H.264-Strom im 16:9-Seitenverhältnis
- Großer Dynamikbereich und ABS (Adaptive Black Stretch) garantieren einen größeren Dynamikbereich gegenüber Standardkameras
- Face Wide Dynamic liefert klare Bilder von Gesichtsbereichen
- H.264 und MPEG-4 wählbar für die Systemmigration
- Hohe Lichtempfindlichkeit: 0,3Lux (Farbe)/ 0,04Lux (SW) bei F1,4
- ABF (Auto Back Focus) sichert eine vereinfachte Installation und gestochen scharfe Bilder im Farb- und Schwarzweißbetrieb
- Digitale Rauschunterdrückung für unterschiedlichste Lichtverhältnisse
- Progressive Abtastung für klare, scharfe Bilder selbst bei bewegten Objekten
- Übertreffende Farbtreue durch RGB-Primärfarfilter
- Elektronische Empfindlichkeitsanhebung : Auto (max. 16x) / AUS
- Wählbare Belichtungssteuerungen: Außen/Innen/ELC/Shutter Außen/Innen:Kombination von elektron. Shutter und mechanischer Blende in Abhängigkeit vom Modus und der Lichtstärke.
ELC: Variabler, automatischer Shutterwert bis zu 1/10000s
Shutter: fest eingestellter Shutterwert bis zu 1/10000s
- Bewegungserkennung (Video Motion Detection, VMD) in 4 programmierbaren Bereichen, 15 Empfindlichkeitsstufen und 10stufige Objektgrößeneinstellung
- Gesichtsdetektion mit der Möglichkeit zur Übertragung der Koordinaten per XML oder im Videostrom
- Metadaten für die Bewegungsdetektion (VMD) für die VMD-Suche im WJ-ND400
- 2 Zonen zur Ausblendung von privaten Bereichen
- 2fach/ 4fach Digitalzoom per Browsersteuerung
- Kameratitelleinblendung: Maximal 20 Zeichen im Browserfenster, maximal 16 Zeichen im Bild eingebettet
- Verschiedene Alarmquellen (1 Schalteingang, VMD, Panasonic Alarmbefehl) können unterschiedliche Aktionen auslösen, wie z.B. Bildaufzeichnung auf SD/SDHC-Karte, FTP-Alarmbildübertragung, E-Mail-Benachrichtigung, Hinweis im Browser, Alarmschaltausgang betätigen und Ausgabe per Panasonic-Alarmprotokoll

- Bidirektionale Audioübertragung (Vollduplex)
- Änderung der JPEG-Kompressionsrate zur Verbesserung der Bildqualität im Alarmfall
- Priorisierung von Bildströmen: Einer der Videoströme kann priorisiert werden, so dass beim simultanen Zugriff von Recorder und PC die Bildrate stabil bleibt
- Platz für SD/SDHC-Karte für die manuelle Aufnahme (H.264/JPEG), Alarmaufzeichnung (H.264/JPEG) und als Backup bei Netzwerkstörungen (JPEG)
- Max. Bitrate pro Client und die Gesamtbitrate können im H.264/MPEG-4-Betrieb eingestellt werden und erlauben so eine anpassbare Netzwerkbelastung. Bildratenpriorisierung steuert Bit- und Kompressionsrate in Abhängigkeit von der vorgegebenen Bildrate
- Logdaten (Alarm, manuelle Aufnahme, FTP-Fehler), die auf der SD/SDHC-Karte gespeichert sind können im Browser angezeigt und zum Client-PC übertragen werden
- Internetmodus: H.264/MPEG-4-Bildströme werden mittels HTTP übertragen
- Mehrsprachige Benutzerführung bei Anzeige und Konfiguration: Englisch, Französisch, Italienisch, Spanisch, Deutsch, Russisch
*müssen von Hand installiert werden
- IPv4/IPv6-Protokollunterstützung
- Analoges Monitoranschluss zur vereinfachten Inbetriebnahme

Lieferumfang

- | | |
|--------------------------------|--|
| • CD-ROM.....1 | Installationsmaterial |
| • Installationsanleitung1 | • Versorgungsstecker 1 |
| • MAC-Adressaufkleber ...1 | • Sicherungsplatte 1 |
| | • Sicherungsbügel 1 |
| | • Schrauben (M2,5x8)2
<small>(einschl. 1 Reserveschraube)</small> |

Optionales Zubehör

- Hochauflösendes 1/3"-Varioobjektiv (2fach)
WV-LZA62/2
(2,8 – 6 mm)
F1,4 (Weitwinkel)
F2,1 (Tele)



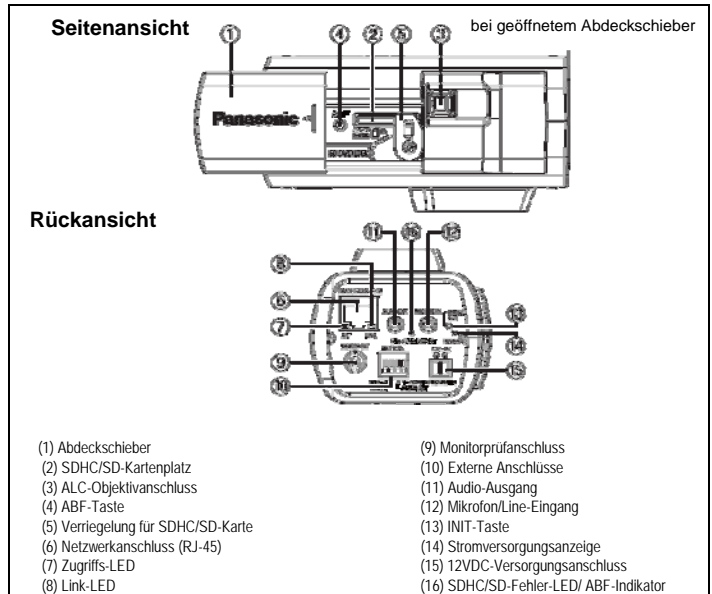
Technische Daten

Videosystem		PAL	
Kamera	Bildsensor	1/3" MOS Sensor	
	Effektive Pixel	1,3 Megapixel	
	Abtastung	Progressiv	
	Abtastbereich	4,8 mm (H) x 3,6mm (B)	
	Mindestbeleuchtung (F1,4, AGC: High)	Farbe: 0,3Lx/ SW: 0,2Lx (Shutter 1/30s) Farbe: 0,019Lx/ SW: 0,013Lx (Shutter 16/30s)	
	Weißabgleich	AWC (2000-10000K), ATW1 (2700-6000K), ATW2 (2000-6000K)	
	Belichtungssteuerung	Außen: Automatische Kombination von ALC & ELC Innen: Autom. Kombi ALC & ELC (max. 1/100s) ELC: max. 1/10000s	
	Shutterzeiten	AUS (1/30), 3/100, 2/100, 1/100, 1/250, 1/500, 1/1000, 1/2000, 1/4000, 1/10000	
	Wide Dynamic-Betrieb	AN/ AUS	
	Wide-Dynamic-Gesichtsdetektion	AN/ AUS (nur wenn Wide Dynamic auf AN)	
	Adaptive Black Stretch	AN/ AUS (nur wenn Wide Dynamic auf AUS)	
	AGC	AN (LOW, MID, HIGH), AUS	
	Elektronische Empfindlichkeitsanhebung	AUS/ AUTO (max. 2x (2/30s)/ 4x (4/30s)/ 6x (6/30s)/ 10x (10/30s)/ 16x (16/30s))	
	Schwarzweißbetriebsart	AUTO1/ AUTO2/ AN/ AUS/ Pegel: High/Low, extern	
	Digitale Rauschunterdrückung	HOCH/ NIEDRIG	
	Bewegungserkennung (VMD)	4 Bereiche, Empfindlichkeit: 15 Stufen, Detektionsgröße: 10 Stufen	
	Privatzenen	Maximal 2, ausgegraut	
	Kameratitel (OSD)	Maximal 16 Zeichen	
Auflagemaß (Back Focus)	ABF/ Manuell, ABF bei Umschaltung Farbe/SW: AUTO/PRESET/FIX		
Browser GUI	Kamerasteuerung	Helligkeit, AUX AN/ AUS	
	Anzeigemodus	Spot, Quad: max. 16 Kameras in Gruppen zu 4 oder 16fach Split (nur bei JPEG), 20 Zeichen Kameratitel möglich	
	Digitalzoom	1x, 2x, 4x über Browser wählbar	
	Kameratitel	Max. 20 alphanumerische Zeichen	
	Uhrzeitanzeige	Zeit: 12h/24h, Datum: 5 Formate im Browser, Sommerzeit (manuell)	
	Alarmssteuerung	Zurücksetzen	
	Schnappschuss	Standbild im separaten Fenster angezeigt	
	Audio	Mikro (Line)-Eingang: AN/ AUS Lautstärke: Niedrig/ Mittel/ Hoch Audioausgang: AN/ AUS Lautstärke: Niedrig/ Mittel/ Hoch	
	SD-Kartendaten herunterladen	Einzelbilder oder Videosequenzen können von der SDHC/SD-Karte heruntergeladen werden	
	GUI/Konfig-Sprache	Englisch, Französisch, Italienisch, Spanisch, Deutsch, Russisch (Installation erforderlich, außer für Englisch)	
	Systemlog	Max. 100 interne, max. 4000 (in Verbindung mit SDHC/SD-Karte und JPEG-Aufzeichnung) Fehlerlogs	
	Unterstützte Betriebssysteme	Microsoft® Windows® 7 Professional 64 Bit/ 32 Bit, Microsoft® Windows® Vista® Business SP1 32 Bit, Microsoft® Windows® XP Professional SP3 Sprachversion sollte mit GUI-Sprache identisch sein	
Unterstützte Browser			
Windows® Internet Explorer® 8.0 32 Bit, Windows® Internet Explorer® 7.0, Windows® Internet Explorer® 6.0 SP3			
Netzwerk	Netzwerkschnittstelle	10Base-T/ 100Base-TX, RJ-45-Anschluss	
	Auflösung *1 *2	4:3	H.264: 1280x960/ 640x480/ 320x240, max. 30fps MPEG-4: 640x480/ 320x240, max. 30fps JPEG: 1280x960/ 640x480/ 320x240, max. 30fps
		16:9	H.264: 1280x720/ 640x360/ 320x180, max. 30fps JPEG: 1280x720/ 640x360/ 320x180, max. 30fps
	H.264/ MPEG-4 *1	Modus	Konstante Bitrate / Bildrate priorisiert
		Bildrate	1 / 3 / 5 / 7,5 / 10 / 12 / 15 / 20 / 30 fps
		Bitrate/ Client	64/ 128/ 256/ 384/ 512/ 768/ 1024/ 1536/ 2048/ 3072/ 4096/ 8192* kbps / Unbegrenzt *nur H.264
		Bildqualität	NIEDRIG / NORMAL / FEIN
		Bildintervall	0,1 – 30 fps
	JPEG	Übertragung	UNICAST / MULTICAST
		Qualität	10 Stufen
	Audiokompression	Modus	PULL / PUSH
		Audiomodus	G.726 (ADPCM) 32 kbps / 16 kbps
Audio-Authentifizierung	AUS/ Mikro (Line)-Eingang/ Audioausgang/ Interaktiv (halbduplex)/ Interaktiv (voll duplex)		
Gesamtbildrate	Nur Stufe 1/ Stufe 2 oder höher/ alle Benutzer 64/ 128/ 256/ 384/ 512/ 768/ 1024/ 2048/ 4096/ 8192/ Unbegrenzt		
Unterstützte Protokolle	IPv6: TCP/IP, UDP/IP, HTTP, RTP, FTP, SMTP, DNS, NTP, SNMP IPv4: TCP/IP, UDP/IP, http, RTSP, RTP, RTP/RTCP, FTP, SMTP, DHCP, DNS, NTP, SNMP		
FTP-Client	Alarmbild-/ periodische Bildübertragung, Aktiv/Passiv FTP, Sicherung auf optionaler SDHC/SD-Karte		
Gleichzeitige Benutzer	Max. 14 (abhängig vom Netzwerk)		

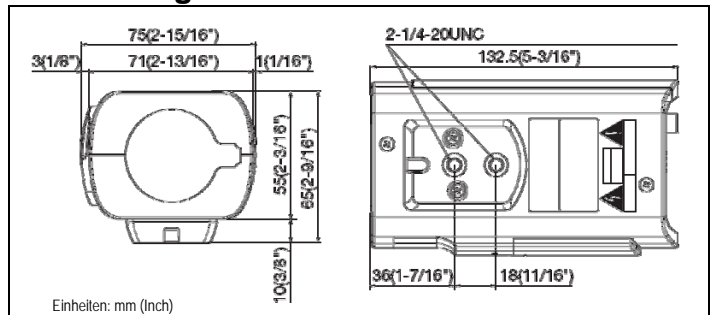
Videosystem		PAL
Netzwerk	SDHC/SD-Karte (optional)	H.264-Aufnahme: Manuell/ Alarm (Vor/Nach) JPEG-Aufnahme: Manuell/ Alarm (Nach) Netzwerkfehler. Kompatible SD (SDHC)-Karte: Panasonic, 256MB, 512MB, 1GB, 2GB, 4GB*, 8* GB, 16* GB *SDHC-Karte
	Gesichtsdetektion	AN / AUS (mit XML-Daten)
Alarm	Alarmquelle	1 Alarmeingang, Bewegungserkennung (VMD), Befehlsalarm
	Alarmaktionen	SDHC/SD-Karten-Aufzeichnung, E-Mail-Benachrichtigung, Alarmausgang, Browseranzeige, FTP-Bildübertragung, Panasonic Alarmprotokoll-Nachricht
	Alarmlog	Mit SDHC/SD-Karte: max. 5000, ohne SDHC/SD-Karte: max. 1000
Ein-/ Ausgang	Zellplan	Alarm/ VMD/ Zugriffsergebnis
	Monitoranschluss (für Einstellzwecke)	1,0V [p-p] / 750hm, PAL composite, Cinchbuchse
	Mikrofon/ Line-Eingang	MIC IN oder LINE IN wählbar, 3,5mm Stereoklinkenbuchse (Mono-Eingang), Mikrofon: mit Steckerversorgung, 2,5V +/- 0,5V, Impedanz ca. 2kOhm
	Audioausgang	3,5mm Stereoklinkenbuchse (Monoausgang), Line-Pegel
	Sonstige Anschlüsse	ALARM EIN, TAG/NACHT, ALARM AUS, AUX AUS
Allgemein	Sicherheits-/EMV-Standard	CE (EN55022 Class B, EN55024)
	Stromversorgung	12VDC: 350mA, PoE(IEEE802.3af): 4,4W
	Betriebstemperatur/ Luftfeuchtigkeit	-10°C ~ +50°C, 90% oder weniger (nicht kondensierend)
	Abmessungen	75mm (B) x 65mm (H) x 132,5mm (L)
	Gewicht ca.	410g

*1 H.264 & MPEG-4 alternativ, nicht gleichzeitig *2 [4:3] & [16:9] alternativ, nicht gleichzeitig

Ansicht und Bedienelemente



Abmessungen



Warenzeichen und eingetragene Warenzeichen

- Microsoft und Windows sind eingetragene Warenzeichen der Microsoft Corporation in den USA und anderen Ländern
- UniPhier ist ein eingetragenes Warenzeichen der Panasonic Corporation
- „Super Dynamic“, „SDII“, „SDIII“, „SD5“, „SD5Link“, „i-PRO“ und „i-PRO SmartHD“-Logos sind Warenzeichen oder eingetragene Warenzeichen der Panasonic Corporation

Wichtig

- Sicherheitshinweis: Lesen Sie bitte sorgfältig die Bedienungs- und Installationsanleitung, bevor Sie dieses Produkt in Betrieb nehmen
- Panasonic ist nicht verantwortlich für die Netzwerkleistung und/oder Produkte anderer Hersteller im Netzwerk

- Alle Videoabbildungen sind nachgestellt
- Gewichte und Abmessungen sind ungefähre Werte
- Zumutbare Änderungen in Modellen, Farben sowie Änderungen zur Anpassung an den neuesten Stand der Technik und Produktion bleiben ausdrücklich vorbehalten
- Diese Produkte unterliegen gegebenenfalls Exportkontrollregularien
- Alle Produktabbildungen zeigen das NTSC-Modell

Panasonic[®]

<http://www.cctv.panasonic.de>